

中华人民共和国黑色冶金  
行 业 标 准  
冶金企业热缩型电缆头制作工艺标准  
**YB/T 182—2000**

\*

中国标准出版社出版  
北京复兴门外三里河北街16号  
邮政编码:100045

电话:68523946 68517548

中国标准出版社秦皇岛印刷厂印刷  
新华书店北京发行所发行 各地新华书店经售

\*

开本 880×1230 1/16 印张 1½ 字数 42 千字  
2001 年 4 月第一版 2001 年 4 月第一次印刷  
印数 1—1000

\*

书号: 155066·2-13626 定价 15.00 元

网址 [www.bzcbs.com](http://www.bzcbs.com)

\*

科 目 566—515

版权专有 侵权必究  
举报电话:(010)68533533

## 前 言

热缩型电缆附件制作电缆头已在冶金行业电力系统得到广泛应用。但长期以来,因各冶金企业在制作工艺上无统一标准,工作人员只能按电缆附件生产厂家提出的使用说明书或凭多年来的制作经验来制作,并由此而引发了较多的故障。

由于电力系统生产规模的扩大、技术水平的提高、热缩材料的发展和生产厂家的不断增加,其使用说明书中制作工艺和步骤各异,质量不易保证。各单位只能根据自己长期制作过程中积累的丰富经验编写本单位的制作工艺方法,缺乏行业的统一性。

为总结多年来的经验教训,规范冶金企业热缩型电缆头制作工艺标准,保证制作质量,减少事故,满足生产和运行需求,在广泛征集武钢、宝钢、鞍钢、包钢、首钢、重钢、太钢、本钢、攀钢供电部门,深圳市长园新材料股份有限公司、吉林市辐射化学工业公司等提供有关资料的基础上,并参照了 DL 413—1991《35 kV 及以下电缆热缩型附件应用技术条件》、JB/T 8640—1997《额定电压 26/35 kV 及以下电力电缆附件型号编制方法》、DL/T 596—1996《电力设备预防性试验规程》、GB 50150—1991《电气装置安装工程设备交接试验标准》、Q/JF 04 技术 001—1996《1, 10, 35 kV 电力电缆热缩附件技术文件》,制定了本标准,规定了 3~10 kV 及 35 kV 油浸纸绝缘、交联聚乙烯电缆热缩型户内外终端及中间接头制作的一般规定、结构基本要求、制作工艺、交接试验等。为冶金企业热缩型电缆头的制作工艺提供了全行业统一的技术标准。

本标准的附录 A、附录 B、附录 C 是标准的附录。

本标准由中国冶金企协装备分会动力设备委员会、马鞍山钢铁股份有限公司提出。

本标准由北京冶金设备研究院归口。

本标准起草单位:中国冶金企协装备分会动力设备委员会、马鞍山钢铁股份有限公司。

本标准主要起草人:李爱群、刘 勇、许建设。

冶金企业热缩型电缆头制作工艺标准

1 范围

本标准规定了冶金企业中热缩型电缆头制作工艺的适用范围、表示方法、术语、一般规定、结构基本要求、分类制作工艺及交接试验等。

本标准适用于冶金企业电压等级为 3~10 kV 的油浸纸绝缘、交联聚乙烯电缆及 35 kV 交联聚乙烯电缆热缩型户内外终端及中接头制作工艺。

2 热缩型电缆头表示方法

热缩型电缆头以型号、额定电压、线芯数、适用电缆序号数表示。构成方法如下：

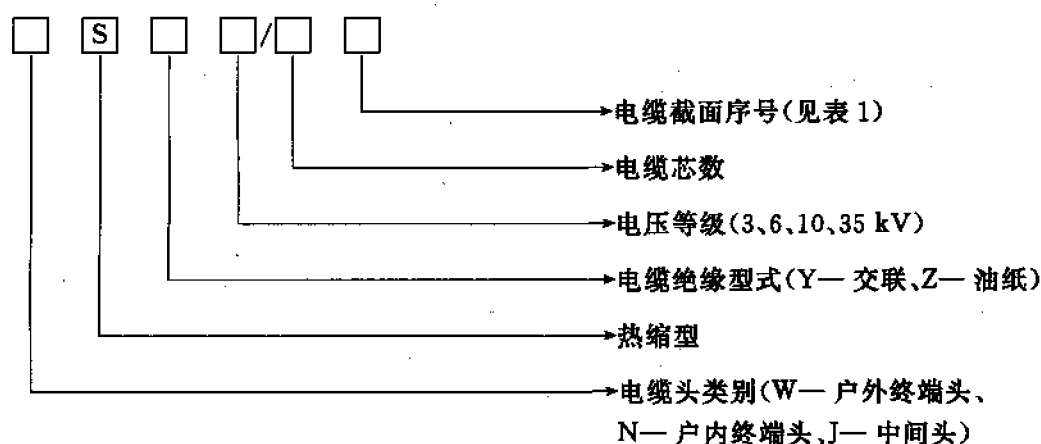


表 1 电缆截面序号

序 号	≤10 kV					35 kV	
	0	1	2	3	4	1	2
截面积,mm <sup>2</sup>	10~16	25~50	70~120	150~240	300	50~120	150~300
注：超过表 1 范围时直接标明适用电缆截面积							

3 术语

- 3.1 热缩管 用结晶性高分子材料经混炼、成型、交联、扩张制成的具有热收缩性能的管材,根据不同成分和作用分:绝缘管、密封管等。
- 3.2 热缩部件 用结晶性高分子材料经混炼、成型、交联、扩张制成的具有热收缩性能的异型部件。
- 3.3 应力管 属热缩管的一种,因其材料内添加了高介电体和导电性材料而具有缓和、分散电缆屏蔽端部电场应力集中的作用。
- 3.4 填充胶(带) 为消除热缩型电缆附件内部气隙而选用的填充材料,有绝缘填充胶和导电填充胶两种。
- 3.5 密封胶(带) 用于热缩附件各部件之间以及电缆搭接处高粘合性能的材料,有防止潮湿侵入的防

潮密封胶和堵油作用的耐油密封胶。

- 3.6 热熔胶带 用于热缩型终端的分支护套与电缆外护套以及中间接头的外护套与电缆外护套间的粘接,起防潮、密封作用。
- 3.7 反应力锥 在压接接线端子前,为了防止芯线绝缘端部应力集中,而将线芯绝缘端部削成锥形。
- 3.8 验潮:制作电缆头前,检查电缆绝缘是否受潮。
- 3.9 点压 接线端子或中间连接管与导电线芯的连接采用局部点式压接的方法。
- 3.10 围压 接线端子或中间连接管与导电线芯的连接采用整体周向压接的方法。
- 3.11 压缩比 压去的面积与管子内部所有间隙之和的比值。
- 3.12 复合式管件 热缩型中间接头的绝缘管与外半导体管制成一体。
- 3.13 分体式管件 热缩型中间接头的绝缘管与半导体管制成分体。

#### 4 热缩型电缆头制作的一般规定

- 4.1 热缩型电缆头制作应将需要的工具、试验设备、附件材料、技术记录表格等准备齐全,检查合格,同时做好施工现场作业安全,防火措施。
- 4.2 热缩型电缆头的制作应由经过培训并熟悉操作工艺的人员进行。
- 4.3 热缩型电缆附件的材料性能应满足附录 A 的要求。
- 4.4 在污染、寒冷地区或湿度大、雨天制作时应采取防尘、防雨、加热、烘干措施(如搭棚等)。
- 4.5 一切使用工具、附件材料、操作人员双手(包括手套)都应保持清洁、干燥。禁止使用过期甚至龟裂的热缩材料;禁止使用过期的填充胶、密封胶及热熔胶带。
- 4.6 热缩型电缆头制作时的环境温度:交联电缆应 $\geq 0^{\circ}\text{C}$ ,油纸电缆应 $\geq 5^{\circ}\text{C}$ ;相对湿度应 $\leq 70\%$ ,以避免绝缘表面受潮。制作过程中应防止尘埃及杂物落入绝缘内,特殊情况下应采取必要的措施。
- 4.7 确需弯曲三相线芯时,用力要适度,以免损伤绝缘。
- 4.8 油纸电缆绝缘表面的多余油脂应擦除,电缆芯线的油脂应除尽。
- 4.9 剥铅口应平整光滑,炭黑纸应全部清除,不留残边。
- 4.10 剥铅后,应检验电缆绝缘无受潮。检验方法可用油检法或火检法,同时测量绝缘电阻或耐压应合格。
- 4.11 剥切电缆保护层、金属铠装、铜带和绝缘屏蔽层时,不能损伤主绝缘。
- 4.12 热缩部件和金属接触密封的部位要仔细打毛并用溶剂清洁。
- 4.13 切割热缩管时,切割端面要平整,不应有毛刺或裂痕,以免收缩时因应力集中而开裂,应力管不允许切割。
- 4.14 除特殊设计外,终端均应可靠接地,即每个热缩头都应安装接地线,以确保安全。焊接地线要注意加热温度,不得损坏绝缘。接地线需内外绑扎牢固,以防脱落和损伤护套密封。
- 4.15 为确保附加热缩管和包敷材料间的紧密接触及粘接强度,在套入每层管件前,被包敷部位和粘接密封端应预热,随后用溶剂清洁,去除火焰烟炭等沉积物,使层间界面接触良好。
- 4.16 加热可采用石油液化气喷枪,丙烷、0号无铅汽油喷灯等。收缩加热温度为 $110\sim 140^{\circ}\text{C}$ ,收缩率为 $30\%\sim 40\%$ 。收缩加热时,火焰不能停留在某一部位,以避免过火损伤管材,应在其周围移动以保证收缩均匀,并缓慢延伸,火焰朝向收缩方向以便预热管材。按工艺中规定的起始收缩部位和方向,加热收缩,有利于排除气体。
- 4.17 收缩后的绝缘管应光滑无折皱,能清晰看出其内部轮廓,密封部位有少量胶挤出,表明密封良好。
- 4.18 热缩型电缆附件制作完成并完全冷却后方可搬动、弯曲,以防止密封部位出现界面脱离、产生气隙等现象。
- 4.19 热缩终端引线表面最小泄露长度不应小于表 2 规定,但超过 1.5 m 时应加固定。
- 4.20 压接应使用专用压接工具,可采用围压或点压方式。

4.21 非直埋电缆中间接头在电缆沟、电缆隧道内应加保护盒,并在保护盒上及两端 5 m 内采取防火措施。

4.22 直埋中间接头应放置于沙坑中,下方沙层厚度为 200 mm,沙坑长度为中间接头长度 + 700 mm。根据实际地势及环境状况,对直埋中间接头部分加装保护盒和防腐蚀、防潮处理,增强其机械和抗老化性能。

4.2.3 说明:本标准所附图中热缩终端剥切尺寸( $L_{内}$ 、 $L_{外}$ )根据厂家提供的绝缘管长确定;中间接头剥切尺寸( $L_1$ 、 $L_2$ )根据厂家提供材料的外护套尺寸确定。但均应不小于表 2 的规定。

表 2 引线表面泄露长度

额定电压,kV	泄露长度,mm 不小于
3	210
6	270
10	315
35	450

## 5 结构基本要求

### 5.1 热缩型终端结构基本要求

5.1.1 热缩型终端主要由外绝缘管、应力管、分支护套、雨裙等部件(油纸电缆终端有隔油管)以及与其配套的填充胶、密封胶等材料构成。

5.1.2 3~35 kV 交联电缆、油纸电缆的热缩型终端,必须有缓和电缆屏蔽端部电场集中的有效措施,如加应力管等。

5.1.3 油纸绝缘电缆热缩型终端在三芯分叉处应填充符合附录 B 要求的绝缘胶,以尽量减少气隙,三相分支处应确保相间距离,避免接触交叉。

5.1.4 热缩型终端各部件搭接部位必须具有良好的堵漏、防潮及密封措施。

5.1.5 三芯电缆热缩型终端金属屏蔽,铠装或金属护套必须接地良好。接地引出线截面对于 120 mm<sup>2</sup> 及以下电缆应  $\geq 16$  mm<sup>2</sup>,对于 150 mm<sup>2</sup> 及以上电缆应  $\geq 25$  mm<sup>2</sup>,且对交联电缆铠装接地线与铜带接地线相互绝缘单独引出接地。

### 5.2 热缩型中间接头结构基本要求

5.2.1 热缩型中间接头应确保电缆各组成部分如导体、绝缘、屏蔽、内衬层、护套等各部分的连接、恢复和加强。

5.2.2 额定电压高于 6 kV 的热缩型接头,必须有缓和电缆屏蔽端部电场集中的有效措施,如制作应力锥、应力管或包敷应力带。

5.2.3 热缩型接头的附加绝缘热缩管的层数对 10 kV 及以下的电缆接头不宜多于 2 层,对 10~35 kV 电缆接头不宜多于 3 层,附加绝缘与电缆本体绝缘间的接触应紧密。

5.2.4 热缩接头结构应考虑电缆在运行中产生纵向回缩导致层与层间界面产生间隙而采取的防范措施。如:涂敷硅脂膏。

5.2.5 交联聚乙烯电缆接头两边电缆铜屏蔽、铠装应分别连接不得中断,两者加以绝缘分隔。恢复铜屏蔽应采用软质铜编织带(网),确保和各相绝缘处屏蔽接触,两端与电缆铜带连接。铠装用表面镀锡地线恢复跨接,并分别焊牢在两端铝装上。

5.2.6 三芯交联聚乙烯绝缘电缆接头,在各相完成绝缘屏蔽处理后,三相间应用原电缆填充物适当填充,使其截面呈圆形,并予以牢固包扎,恢复的内衬层应具有一定的防潮性能。

5.2.7 接头应选择性能良好的密封胶对三芯电缆外护层和各相线芯绝缘进行必要的密封,以防进潮。

## 6 制作工艺

### 6.1.3 ~10 kV 油纸绝缘电缆户内、户外热缩型终端制作工艺

户内、户外热缩型终端区别在于户内不用雨裙,户外用雨裙;但户内终端的外绝缘管不能用于户外终端的外绝缘管。

#### 6.1.1 剥外护层及铠装、焊地线、剖铅

核对电缆,检验潮气后,并将电缆调直,即可进行剥外护层、剥铠装、焊接地线和剖铅工作。剖切尺寸见图1。

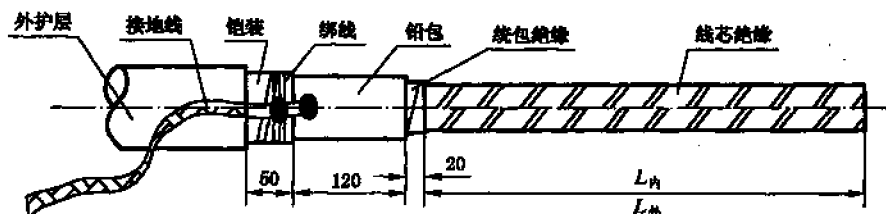


图 1 3 ~10 kV 油纸绝缘电缆热缩型终端电缆剥切尺寸

按照图1尺寸中的 $L_{内}$ ( $L_{外}$ )剥除外护层,用溶剂或汽油清洁铠装、绑扎及焊地线处,绑扎铜线并将接地线压在绑线下。保留50 mm铠装,其余剥除。用喷灯将内衬层均匀烘烤,逐层撕去,清理距铠装断口约200 mm的铅包表面。将接地线与铅包绑线及铠装焊牢。保留距铠装断口140 mm铅包,进行第一次剖铅,剥切统包绝缘和统包炭黑纸,将三相线芯分开时,应注意不要损伤线芯绝缘。

#### 6.1.2 铅皮清洗、打毛,第二次剥铅及绕包耐油密封胶

第二次剥铅前应对铅皮进行清洗、打毛。剥除20 mm铅包,胀喇叭口,其直径为铅包直径的1.2倍。将半导电纸撕至喇叭口以内,保留统包绝缘20 mm。用四氟带增加统包绝缘,同时填平喇叭口内空隙。取少许耐油密封胶捏成锥状塞进三叉口处,在铅包口下端10 mm向上包绕耐油密封胶使三叉口外形象橄榄状,中部最大直径等于铅包外径加15 mm。

#### 6.1.3 装隔油分支护套及隔油管

用清洗剂清洗线芯绝缘表面油渍,将隔油分支护套套在电缆三叉口根部,尽量往下压紧,从中间往上下两端加热收缩,在隔油分支护套支端包绕耐油密封胶,使得护套三叉口相间距离不小于12 mm。再套入隔油管至三叉口处,由根部起自下而上加热收缩。

#### 6.1.4 装应力管

用清洗剂清洁隔油管表面,在每相线芯上分别套上相应截面的黑色应力管至铅包口40 mm处,分别自下而上缓慢环绕加热收缩。

#### 6.1.5 装半导电分支护套

在隔油分支护套根部包绕半导电填充胶,将半导电分支护套套入三叉口根部,先预热铅包,再从中部缓慢向下环绕加热收缩护套下部,最后从中部缓慢向上环绕加热收缩分支部,加热时使密封胶软化挤入空隙处,将护套内空气挤出。再用半导电带包绕搭接铅包和半导电护套,分别不小于20 mm。

#### 6.1.6 压接接线端子(或连接管)

按端子孔深加5 mm剥切线芯绝缘,压接接线端子见图2。

将压接点用钢锉打磨至光滑无毛刺,并认真清洗压接后的接线端子,无油污后,用耐油密封胶将接线端子与纸绝缘处的空隙和压接点缠绕填平。沿接线端子每一个压接点下端至纸绝缘处包绕一层热熔胶带,使其完全搭盖在接线端子中部至线芯耐油密封胶以下部位。

#### 6.1.7 装外绝缘管

用溶剂清洁分支护套支端,在支端和接线端子处包绕热熔胶带2~3层,将外绝缘管套到线芯直到

护套支端，自下而上缓慢加热收缩。收缩完毕，将接线端子接线部位及以外部分的多余的外绝缘管切除。

### 6.1.8 装密封管及相色管

将密封管套在端子接管部位，先预热端子，由上端起加热固定。装相色管加热固定。在裸露的铅包、铝装、支套体端及电缆外护套上应加一根短热缩护套，以加强密封保护裸露铅包。

至此，3~10 kV 油纸绝缘电缆热缩型户内终端安装完毕。

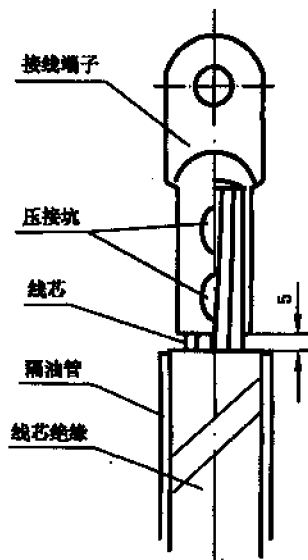


图 2 压接接线端子图

### 6.1.9 装户外终端雨裙

户外终端要安装雨裙。将三孔雨裙自三线芯端部装入到位，加热收缩三孔雨裙。每相再装入单孔雨裙两个，雨裙间距为 100 mm，加热收缩单孔雨裙。相间雨裙不得搭接。

至此，3~10 kV 油纸绝缘电缆热缩型终端户外终端制作完毕。结构图见图 3。

## 6.2 3~10 kV 油纸绝缘电缆热缩型中间接头制作工艺

### 6.2.1 分相式热缩型中间接头制作工艺

#### 6.2.1.1 剥外护套、铝装

将电缆 2 m 内校直、摆正，重叠 200 mm 从中心锯断，按图 4(a) 中的 L、L 剥除外护套。离护套剖口 50 mm 处绑扎铝装，其间打光，绑线以上铝装剥除。

#### 6.2.1.2 剥内衬层，剖铅，焊接地线，剖统包绝缘

剥净内衬层，保留铅包 140 mm，其余剥除，将接地线焊牢在铅包根部和铝装上。将三相线芯分开，煨芯成型。再进行第二次剖铅 20 mm，剖铅口上 20 mm 内统包绝缘用 PVC 带绑扎。

#### 6.2.1.3 安装隔油管、绝缘管及半导体分支护套

将两组隔油管分别套到两端三相线芯上加热收缩。将绝缘管分别套到三相线芯上，距隔油管里端口 15 mm，加热收缩。将填充胶塞满三相交叉处，沿铅包 10 mm，绝缘管 50 mm，用绝缘填充胶绕包呈苹果状。再沿铅包和填充胶缠一层半导体胶带各 20 mm。预热铅包，套入半导体分支护套，并从中部加热收缩。

#### 6.2.1.4 安装半导体管，剥除纸绝缘、套管、压连接管

先在分支护套支端绕一层半导体胶带，然后套入半导体管，加热收缩。按连接管长度的 1/2，加 5 mm 剥除端部纸绝缘。将三组内、外绝缘管，外半导体管，套入长端三相线芯。三根内半导体管套入短端线芯。两组内、外护套管分别套到两端电缆上，收拢铜屏蔽网套在铅包上焊牢，压连接管。

#### 6.2.1.5 安装内半导体管，内外绝缘管、外半导体管

用半导电胶带绕平纸绝缘和连接管间隙及压坑。从短端拉出内半导电管置于正中,加热收缩。绕包耐油填充胶与两端绝缘管各搭接 20 mm,将内绝缘管拉至正中加热收缩。趁热清洗绝缘管表面,拉出外绝缘管置于正中,从中部加热收缩。绝缘管端口用耐油填充胶绕平,坡口向半导电管方向绕 25 mm 半导电胶。拉出外半导电管,置于正中,加热收缩。

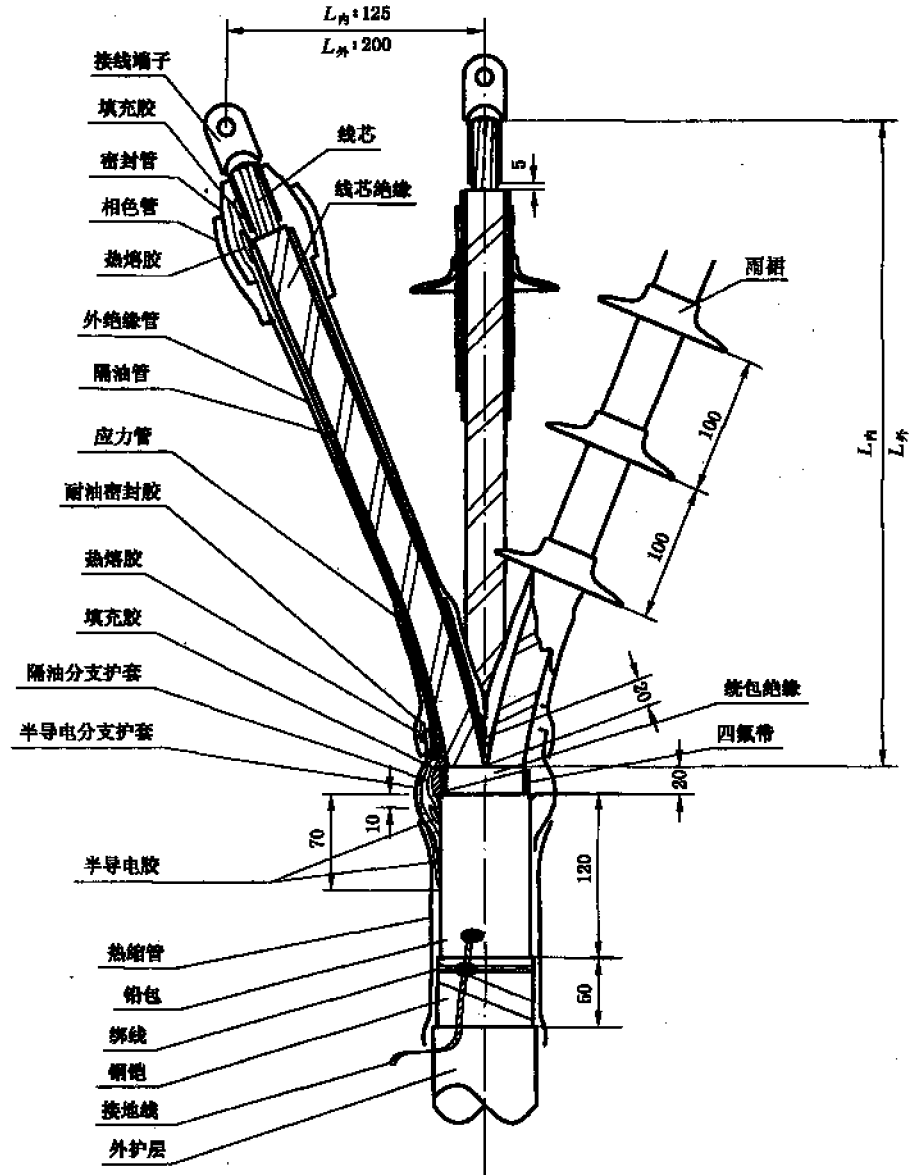


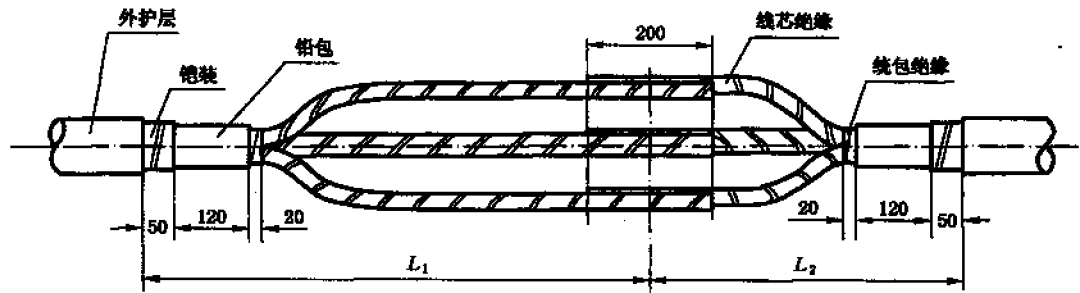
图 3 3~10 kV 油浸纸绝缘电缆热缩型终端制作结构图

#### 6.2.1.6 焊铜屏蔽网,安装内护套管、焊地线、恢复外护套

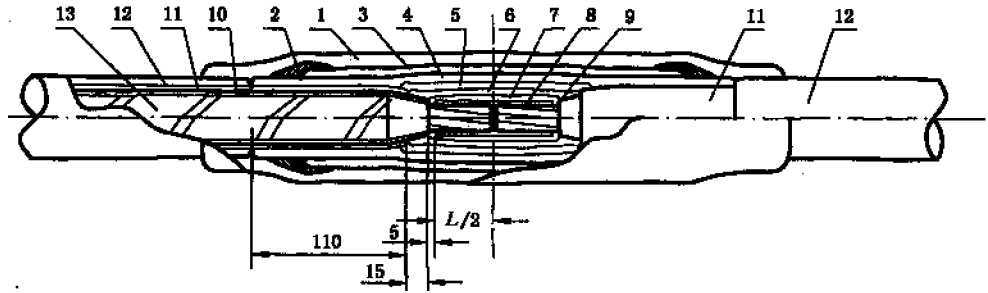
将三相收拢用白布带扎紧,将铜屏蔽网拉至另一端铅包上焊牢。将铅包和分支护套体端打毛,清净后绕包热熔胶。将两端内护套管套入中部,内护套末端搭在铅包上,先后加热收缩内护套管,两根护套搭接处亦应绕包热熔胶。将地线一端绕至另一端,并在铅包和铠装上焊牢。将两端电缆护套打毛、清净,并在其上和铠装上绕包热熔胶。两端外护套套入中部,末端搭接在护套上加热收缩其中一端外护套后,在搭接部位绕热熔胶 100 mm,再收缩另一端护套。

至此,分相式油纸绝缘电缆热缩型中间接头结构如图 4。





(a) 电缆剥切尺寸



(b) 单相接头结构图

1—外半导电管；2—耐油填充胶；3—外绝缘管；4—内绝缘管；5—耐油填充胶；6—内半导电管；  
7—半导电胶；8—连接管；9—线芯；10—隔油管；11—绝缘管；12—半导电管；13—线芯绝缘

图 4 分相式油纸电缆热缩型中间接头电缆剥切尺寸及单相接头结构图

## 6.2.2 直通式油纸绝缘电缆热缩型中间接头制作工艺

### 6.2.2.1 剥除护套和铠装

将电缆 2 m 内校直、摆正，两边重叠 200 mm，中心点作记号，从中心点量取 800 mm (长端) 和 500 mm (短端) 剥去护套。距护套断口处 50 mm 铠装上绑扎线，剥除其余铠装。

### 6.2.2.2 撕内护层，剥铅包，剥统包纸，撕半导电纸

撕内护层至铠装断口处，清洗铅包表面 200 mm 长，保留 140 mm，进行剥铅，将末端铅包及统包剥除，再进行第二次剖铅 20 mm。在断口处胀喇叭口，撕去喇叭口以外半导电纸。

### 6.2.2.3 固定热缩环，绕四氟带

将热缩环套在统包层上至铅包喇叭口，加热固定。分开芯线煨线芯成型，从三叉口处开始，分别在各芯线上半搭接绕包四氟带二层。

### 6.2.2.4 包绕耐油密封胶

从三叉口至铅包绕包耐油密封胶，搭接铅包 10 mm。

### 6.2.2.5 固定隔油分支护套和隔油管

将隔油分支护套套至三叉根部、加热固定。在支套支端薄薄包绕一层耐油密封胶，将隔油管 (长、短) 分别套至电缆长、短端的支套分叉处，依次加热固定。

### 6.2.2.6 锯芯线

从护套断口处量取长端 800 mm，短端 500 mm，锯掉多余部分。

### 6.2.2.7 套入管材，套铜屏蔽网

电缆两端分别套入外护套管、铜屏蔽网、半导电管及隔油护套管，在长芯线每相套入两根隔油管。

### 6.2.2.8 削应力锥

从芯线锯断处量取压接管的  $1/2$  长加 5 mm，剥去纸绝缘，从断口量取 20 mm 削成锥体。

### 6.2.2.9 压接连接管、包绕四氟带

压接连接管。用半导电带填平压坑直至应力锥两端，再包绕耐油密封胶，并搭接隔油管 10 mm，填充胶厚度约 3 mm。在填充胶上半搭接包绕四氟带两层。

6.2.2.10 固定隔油管

分别将隔油管拉到接管中间,对中,先后从中心向两端加热固定两根隔油管,使它们重叠收缩在对应压接管的部位。

6.2.2.11 三相固定

用 PVC 带从一端耐油分支护套缠绕至另一端分支护套,在中间用白布带捆紧。

6.2.2.12 固定隔油护套管

隔油护套管根部的铅包上包绕 40 mm 耐油密封胶。将隔油护套管套入接头位置,两端搭在铅包上,从中间向两端加热收缩,固定后隔油护套管两端用卡子卡紧。卡子外面用自粘带包绕呈平滑表面。

6.2.2.13 固定半导电管

将半导电管拉出,套在隔油管上,两端搭在铅包上,从中间向两边加热收缩。

6.2.2.14 焊接地线和铜屏蔽网

将铜屏蔽网拉开,与接地线同时连接在两端铅包、铠装上,并焊牢。

6.2.2.15 固定外护套管

将外护套管套入接头部位,两端与电缆护套搭接 150 mm,加热固定。

直通式油纸绝缘电缆热缩型中间接头的制作工艺见图 5。

至此,直通式油纸电缆热缩型中间接头制作完毕。

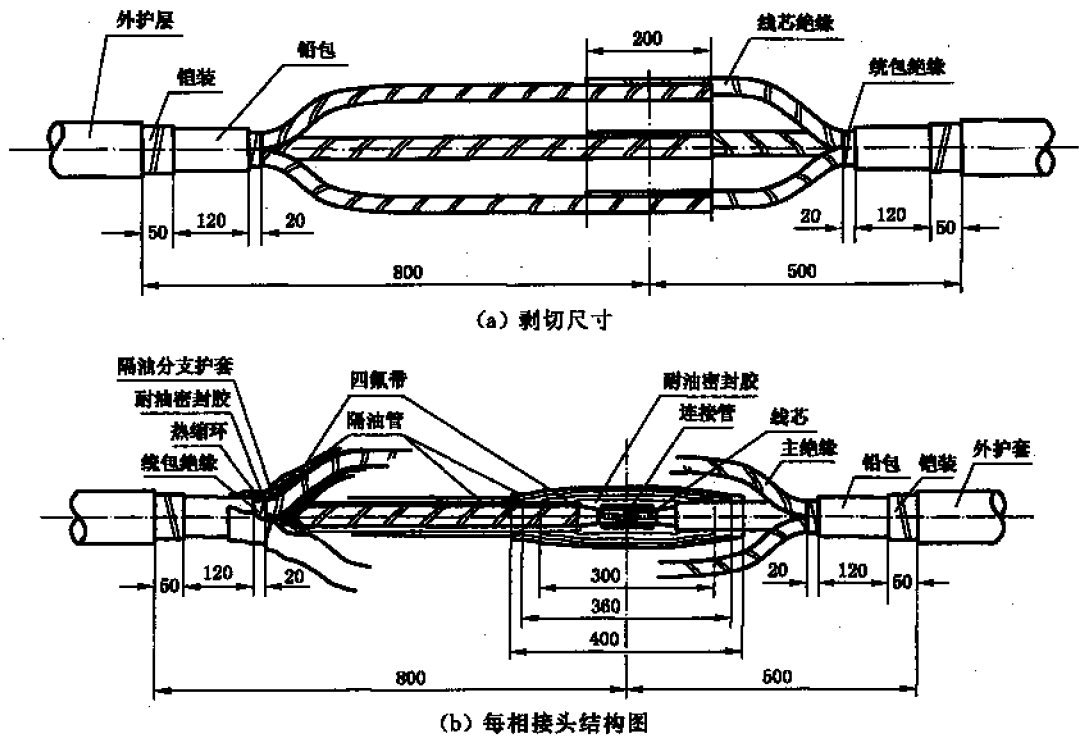


图 5 直通式油纸电缆热缩型中间接头电缆剥切尺寸及每相接头结构图

6.2.3 复合管件式油纸绝缘电缆热缩型中间接头的制作工艺

6.2.3.1 剥切电缆

将两侧电缆分别校直,两侧电缆按图 6 尺寸剥外护套。由外护套断口量取 50 mm 铠装,绑扎铜绑线,清理并打光,其余剥除。用加热器将内衬层均匀烘烤,逐层撕去,在铠装断口向上 200 mm 清理铅包。由铠装断口向上保留铅包 140 mm 进行第一次剖铅,剥切半导电纸及统包绝缘。保留铅包 120 mm 进行第二次剖铅,胀铅成喇叭口其直径为铅包直径的 1.2 倍,沿铅包喇叭口内壁将半导电纸全部撕去,直至剖铅口内不留残余。将热缩环套在统包绝缘上,加热固定,将三相线芯适当分开,煨线芯成型。

6.2.3.2 装隔油管

用清洗剂将绝缘表面多余的油清除,两侧分别套入 650 mm 和 450 mm 长的隔油管至两侧电缆三叉根部,并分别由根部向上加热收缩。

#### 6.2.3.3 绕包耐油密封胶,装分支护套(导电分支护套)

用清洗剂清洗铅包及三叉处,将耐油密封胶拉伸不超过 50%,在各相线芯根部和铅包之间进行包缠成橄榄型,要求与铅包重叠 30 mm,中部最大外径等于铅包直径加 15 mm。线芯的三叉里面可以填入适量的填充胶。尽量往下套入两侧三芯分支护套,使其与线芯根部尽量靠紧,预热铅包,从中部开始收缩,向下收缩完毕,再收缩分支护套支端。

#### 6.2.3.4 安装半导电管

将三根长 450 mm 半导电管分别套入长端至分支护套根部,由根部加热固定。将三根长 250 mm 半导电管分别套入短端至分支护套根部,由根部起加热收缩固定(从半导电管端部至电缆端部保持 200 mm)。

#### 6.2.3.5 安装应力管

在半导电管端部用导电填充胶过渡,宽不超过 10 mm,将应力管搭接半导电管 20 mm,由根部起向上加热固定。

#### 6.2.3.6 套入管材

按图 4(a)尺寸锯断线芯,在两侧或一侧套上外护套管,每相线芯上套入复合管,搭接隔油管。

#### 6.2.3.7 压接连接管,包绕耐油密封胶

在线芯端部量取 1/2 接管长加 5 mm,剥除线芯绝缘。由断口量取绝缘体 30 mm,削应力锥。压接连接管。先用半导电带填平压坑,然后用半导电带包绕连接管及连接管两端的线芯,注意不要包绕在线芯绝缘上,在两端绝缘锥体之间用耐油密封胶拉伸包绕填平,再在上面包绕聚四氟带或绝缘胶带二层。

#### 6.2.3.8 安装隔油管、复合管和包绕防潮密封胶、半导电带

将隔油管置于连接管中部,由中间向两侧加热固定。将复合管套在两端应力管之间,由中间向两端加热固定。在复合管两端台阶处包绕防潮密封胶,使台阶成平滑过渡。在防潮密封胶上半接包绕半导电带,两端各搭接半导电管及复合半导电层 20 mm。

#### 6.2.3.9 安装屏蔽网和焊接地线

用屏蔽网搭接包绕连通两端铅包,端部绑扎焊牢。用地线旋绕扎紧芯线,两端在铠装及铅包上扎紧焊牢。

#### 6.2.3.10 固定外护套

将两根外护套拉至接头中部,至少搭接 100 mm,末端与电缆外护套搭接(若是黄麻层,护套管应与铠装铅包搭接)由中间向两端加热固定。

至此,复合管件式油纸绝缘电缆热缩型中间接头制作完毕。

### 6.3 3~10kV 三芯交联聚乙烯绝缘电缆户内、户外热缩型终端制作工艺

#### 6.3.1 剥切外护层、锯铠装、剥切内衬层、铜带屏蔽、半导电层和线芯端部绝缘

首先校直电缆,按图 6 尺寸进行剥切。户外终端自电缆末端量取  $L_{外}$ ,户内终端自电缆末端量取  $L_{内}$ 。在外护套上刻一环形刀痕,向电缆末端切开并剥除电缆外护层。在离外护层切口不小于 50 mm 处用绑线绑扎铠装层,锯切铠装带,锯口要整齐。无铠装电缆则绑扎电缆铜屏蔽层。在铠装带断口外保留 10 mm 内衬层,其余切除,除去填充物,分开线芯。在离内衬层切口 120 mm 处去掉铜屏蔽,注意不要伤及半导电层。用半导电带绑扎铜屏蔽切口,同时搭接半导电屏蔽层 10 mm 左右。保留铜屏蔽层切口以上 20 mm 的半导电层,剥去其余的半导电层,将保留的半导电层的端部 5 mm 长形成过渡的圆锥形(如将应力带拉细拉薄绕包在半导电层端部形成斜坡),注意不得伤及电缆绝缘。

#### 6.3.2 焊接地线

要求屏蔽与铝装分别接地:先将相应截面的铜编织线绑扎在铠装上,用锡焊牢,并在距护套口下 30 mm 为中心用锡向两侧填长 30 mm 的防潮段。再套入热缩管,覆盖铠装及内衬层加热收缩固定。然后

将另一根地线拆开分成三股分别绑扎固定在三相铜带上,与第一根接地线前后错开,用锡焊牢,并用锡填一长 30 mm 的防潮段,与铠装防潮段位置相对应。

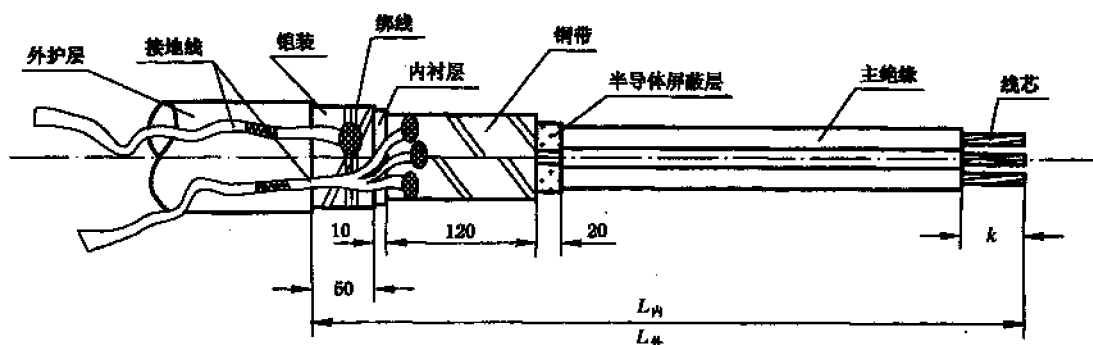


图 6 3~10 kV 三芯交联聚乙烯绝缘电缆热缩型终端剥切尺寸图

### 6.3.3 压接接线端子

线芯末端绝缘剥切长度  $K$  为接线端子孔深加 5 mm,将接线端子套入线芯,按压接工艺压接。用锉刀、砂布除掉尖角、毛刺。

### 6.3.4 安装应力管

用细砂布仔细打磨线芯绝缘,清洗线芯绝缘不得留有半导体层痕迹。将应力管套入各相线芯,下端管口与铜屏蔽搭接不小于 10 mm,从下向上加热收缩。待应力管冷却后,在应力管下端和铜屏蔽各 20 mm 左右包绕两层半导电带。

### 6.3.5 安装绝缘分支护套

用自粘带或绝缘填充胶填充三芯分支处及铠装周围,使外形呈苹果状。清洁接地线和外护套,用密封胶将引出接地线包二层,一层在接地线下面,一层在接地线外面。将护套或热缩管打毛、清洁干净,并在外护套切口朝电缆方向绕包二层长约 60 mm 的密封胶带。将分支护套尽量套至电缆三芯分叉根部,先从护套支端向下缓慢环绕加热收缩,完全收缩后,再从护套支端向上缓慢环绕加热收缩支端至完全收缩。从护套中部开始加热收缩有利于排出护套内的气体。

### 6.3.6 安装绝缘热缩管

清洁线芯绝缘表面、应力管及分支护套表面,在分支护套支端开始包绕一层 35 mm 长的密封胶带。套上绝缘热缩管与分支护套支端搭接不小于 35 mm,用弱火焰自下往上环绕加热缩管到电缆绝缘末端,切去多余的绝缘管。

### 6.3.7 安装密封管、相色管

清洗干净接线端子,用填充胶将接线端子上的压坑和接线端子与电缆绝缘之间的间隙填平。并从端子向电缆方向绕包一层密封胶带长约 120 mm,套上密封管,从接线端子开始向电缆方向加热收缩。套入三色相色管加热收缩。

至此,3~10 kV 交联聚乙烯绝缘电缆热缩型户内终端制作完毕。

### 6.3.8 安装雨裙

户外终端须安装雨裙。清洁热缩管表面,套入三孔雨裙,下落到绝缘分支护套支端向上不小于 80 mm,加热收缩。再在每相上套入两个单孔雨裙,雨裙间距不小于 100 mm,找正后加热收缩。相间雨裙不可搭接。

至此,3~10 kV 交联聚乙烯绝缘电缆热缩型户外终端制作完毕。其结构图见图 7。

## 6.4 3~10 kV 三芯交联聚乙烯绝缘电缆热缩型中间接头制作工艺

制作 3~10 kV 三芯交联电缆热缩中间接头时,要注意因中间接头处电缆铜屏蔽已断开,故要包铜编织网并与两根电缆的铜带屏蔽绑扎用锡焊牢。

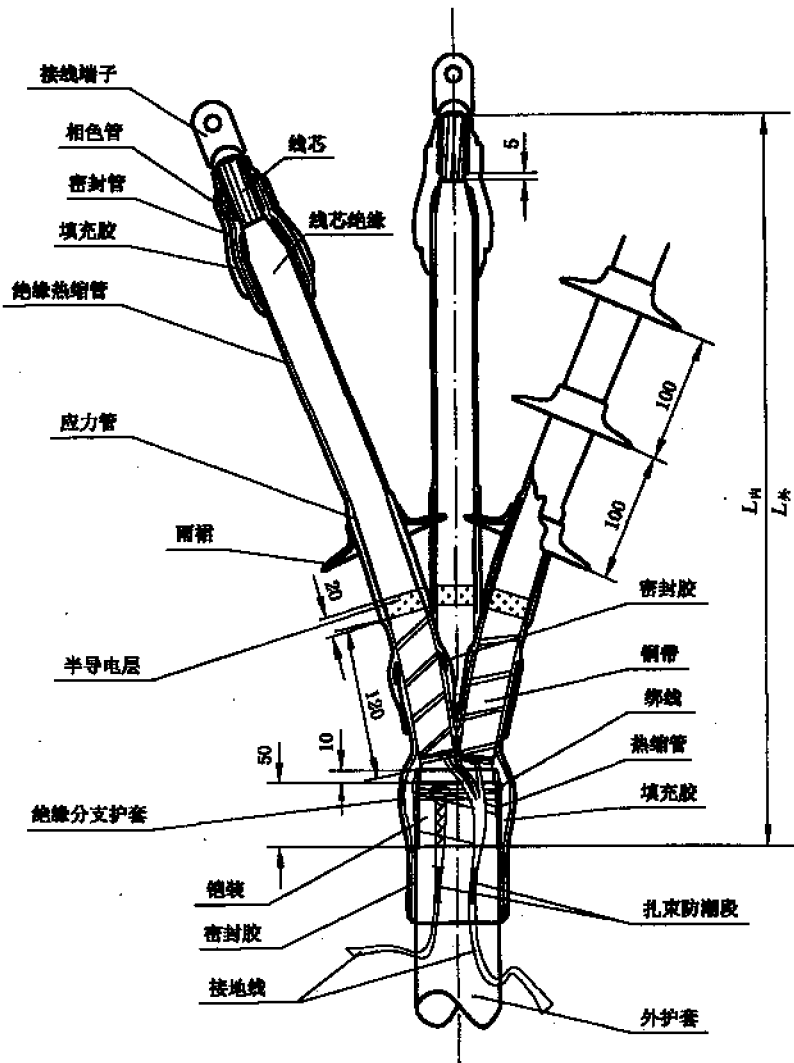


图 7 3~10kV三芯交联聚乙烯绝缘电缆热缩型终端结构图

6.4.1 分体式交联聚乙烯绝缘电缆热缩型中间接头制作工艺

6.4.1.1 剥切电缆

将电缆 2 m 内校直摆正、重叠 200 mm, 取其中心作出标记。按照图 8 中的尺寸剥切电缆外护套。在距外护套切断口 50 mm 处, 绑扎铜线, 锯切铝装带, 保留 40 mm 内衬层, 去除填充物。在中心标记处, 锯切电缆, 切口要整齐。

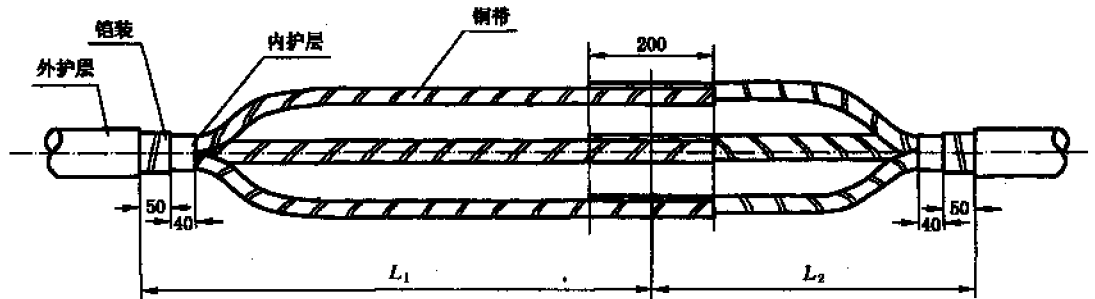


图 8 分体式交联聚乙烯绝缘电缆热缩型中间接头电缆剥切尺寸图

6.4.1.2 剥屏蔽层、半导体层及安装应力管

按图 9 尺寸, 自中心点向两端线芯各量 300 mm, 剥去铜带屏蔽层, 保留 60 mm 半导体层, 清除绝缘体表面半导体质。在两侧的各相上套入应力管, 搭接半导体层 20 mm, 加热收缩。

#### 6.4.1.3 套入管材

在开剥电缆较长一边套入内衬层绝缘管和密封管,每相线芯上套入 2 根绝缘管、2 根半导体管及铜网。在短的一边套入密封管。

#### 6.4.1.4 压接连接管,缠半导体带,包绕绝缘填充胶

在芯线端部量取 1/2 接管长加 5 mm,切除绝缘。由断口量取绝缘体 35 mm,削成 30 mm 长的锥体,留 5 mm 内半导体层,压接连接管。在连接管上包半导体带,并与两端内半导体层搭接。在两端的锥体之间包绕绝缘填充胶,厚度不小于 3 mm。

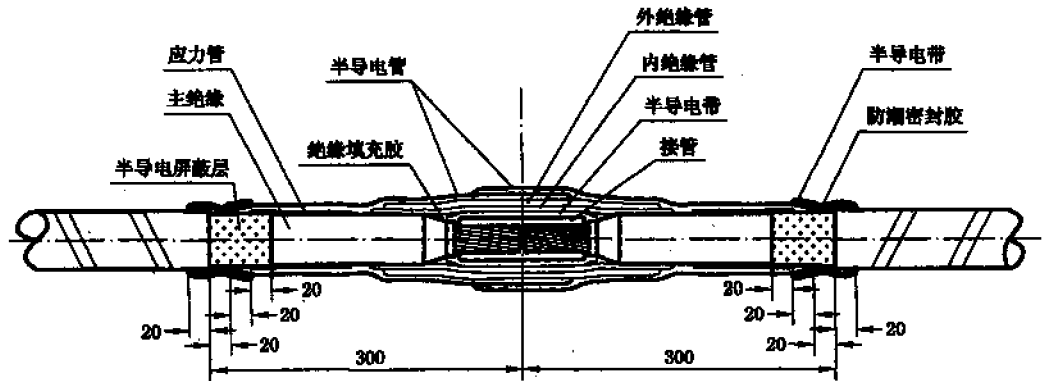


图 9 分体件式中间接头单相结构图

#### 6.4.1.5 分别安装内绝缘管和外绝缘管

将内绝缘管套在两端应力管之间,由中间向两端加热固定,将外绝缘管套在内绝缘管的中心位置上加热固定。

#### 6.4.1.6 安装半导体管、包防潮密封胶及半导体带

将两根半导体管套在绝缘管上,两端搭接半导体层各 20 mm,依次由两端向中间加热收缩。在半导体管与铜屏蔽间包绕防潮密封胶,并在半导体管与铜屏蔽上用半导体带包绕搭接各 20 mm。

#### 6.4.1.7 安装屏蔽网、内衬层绝缘管及地线

用屏蔽网连通各相两端铜屏蔽层,端部绑扎焊牢。套上内衬层绝缘管,且内衬层绝缘管必须可靠搭接在电缆两端的内衬层上,由中心位置上向两端加热固定。用接地线旋绕扎紧在内衬层绝缘管上,两端绑扎在铠装上焊牢。

注:材料中如没有内衬层绝缘管,可以用绝缘包带进行包绕,使铜屏蔽层和铠装带绝缘分开。

#### 6.4.1.8 固定密封护套管

将两端密封护套管套入接头中部,两端搭盖电缆外护套各 100 mm,密封护套间搭盖 100 mm,加热固定。

至此,分体件式交联绝缘电缆热缩型中间接头制作完毕。

### 6.4.2 复合管件式交联绝缘电缆热缩型中间接头的制作工艺

#### 6.4.2.1 剥切电缆

将电缆对直固定,电缆末端重叠 200 mm,取其中心作出标记。按照图 8 中的尺寸剥切电缆外护套。在距外护套切断口 50 mm 处绑扎铜绑线,锯切铠装。保留 40 mm 长的内衬层,其余剥除,去除填充物。在中心标记处锯切电缆,切口要整齐。

#### 6.4.2.2 剥屏蔽层及半导体层

按图 10 尺寸自中心点向两端线芯各量 210 mm,剥去铜带屏蔽层,保留 60 mm 半导体层,清除绝缘体表面半导体层。

#### 6.4.2.3 安装应力管(带)

在两侧的各相上,分别套入应力管,搭接半导体层 20 mm,加热收缩固定。

#### 6.4.2.4 套入管材

在开剥电缆较长一边套入内衬层绝缘管和外护套密封管,每相线芯上套入复合管及铜网。在短的一边套入外护套密封管(见图 10)。

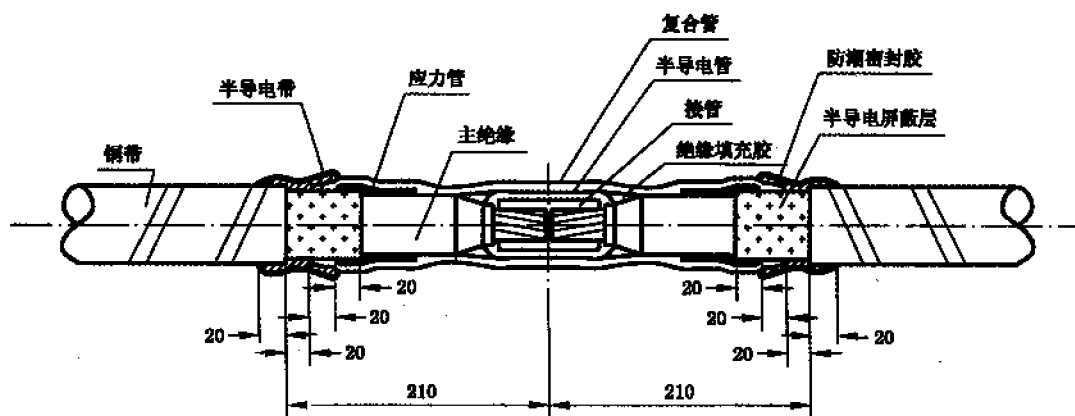


图 10 复合管件式单相接头结构图

#### 6.4.2.5 压接连接管,缠半导体带,包绕绝缘填充胶

在线芯端部量取  $1/2$  接管长加 5 mm, 切除绝缘体。由端口量取绝缘体 35 mm, 削成 30 mm 长的应力锥, 留 5 mm 半导体层, 压接连接管。在连接管上缠绕半导体带, 并与两端半导体层搭接。在两端的锥体之间包绕绝缘填充胶, 厚度不小于 3 mm。

#### 6.4.2.6 安装复合管

将复合管套在两端应力管之间与半导体层搭接 20 mm, 由中间向两端加热固定。

#### 6.4.2.7 包绕防潮密封胶和半导体带

在复合管两端台阶处包绕防潮密封胶, 使台阶成平滑过渡。用半导体带包绕搭盖铜屏蔽层及复合管半导体层各 20 mm。

#### 6.4.2.8 安装屏蔽网、内衬层绝缘管及地线

用屏蔽网连通各相两端铜屏蔽层, 端部绑扎焊牢。套上内衬层绝缘管, 且内衬层绝缘管必须可靠搭接在电缆两端的内衬层上, 在中心位置上加热固定。用地线旋绕扎紧在内衬层绝缘管上, 两端绑扎在铠装上焊牢。

注: 材料中如没有内衬层绝缘管, 可以用绝缘包带进行包绕, 使铜屏蔽层和铠装带绝缘分开。

#### 6.4.2.9 固定密封护套管

将密封护套分别套入接头部位, 在搭接部位缠绕 100 mm 的密封胶带, 中间部位、两端和电缆外护套各搭接 100 mm, 加热固定。

至此, 复合管件型交联绝缘电缆热缩型中间接头制作完毕。

### 6.5 10~35 kV 单芯交联聚乙烯绝缘电缆热缩型终端制作工艺

#### 6.5.1 剥切电缆

按图 11 剥切尺寸, 剥切电缆。

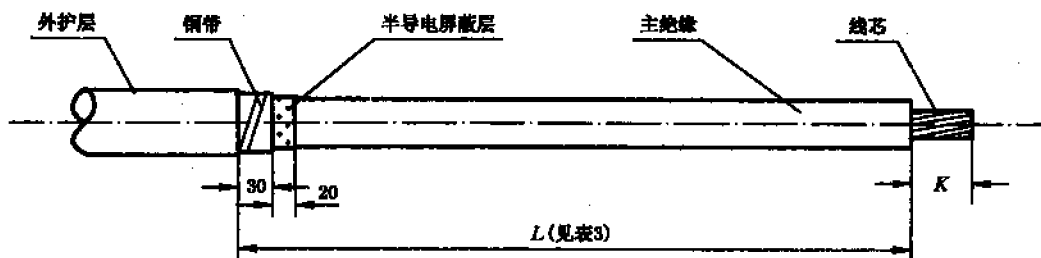


图 11 10~35 kV 单芯交联聚乙烯绝缘电缆热缩型终端电缆剥切尺寸图

表3 图11中L的最小尺寸

电压,kV	户内,mm	户外,mm
10	400	550
35	750	750

### 6.5.2 焊接地线

用镀锡编织铜接地线在距外护层端部 20 mm 处的铜带屏蔽上绑扎一圈并焊牢,焊点不少于三点。在密封段(密封段长 60 mm,见图 12)的中部,用焊锡将 30 mm 长的一段编织接地线的间隙填满,形成防潮段。

### 6.5.3 剥铜屏蔽和半导体层屏蔽

按照图 11 所示的尺寸,绑好绑线,剥除铜带和半导体层屏蔽。剥除时不要伤及线芯绝缘,绝缘表面的炭迹可用细纱布擦除。

### 6.5.4 包绕半导体带

用清洁剂清洁线芯绝缘表面,若绝缘表面不光滑,应均匀地涂上一层硅脂,按照图 12 所示,在半导体层屏蔽端部和线芯绝缘交接处,用半导体带绕包,填充间隙平滑过渡,半导体带与半导体屏蔽层和线芯绝缘各搭接 20 mm。

### 6.5.5 安装接线端子

剥除线芯末端绝缘长度 K 为接线端子孔深加 5 mm。将芯线绝缘末端削成长度为 30 mm 的应力锥。切口要整齐光滑,压接接线端子。用锉刀和砂布去除接线端子上的棱角和毛刺。

### 6.5.6 安装应力管

套入应力管,下管口重叠在铜带屏蔽上并紧靠在接地线上,自下而上缓慢环绕加热收缩,确保收缩紧密、平整。冷却后,用清洁剂清洁应力管表面的炭迹。在应力管上端口,用应力带包绕使之平滑过渡,见图 12。

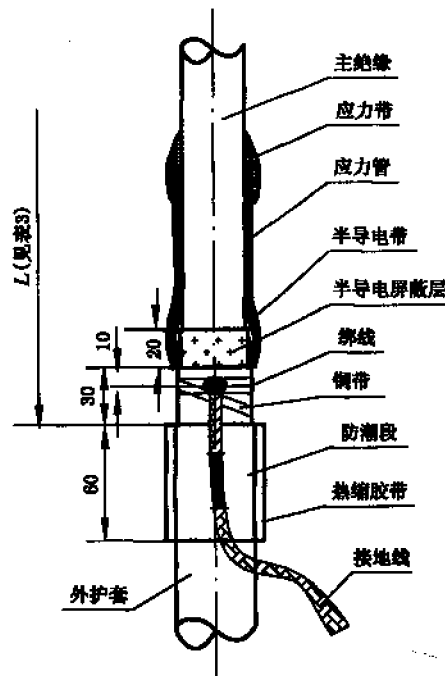


图 12 10~35 kV 单芯交联聚乙烯绝缘电缆终端结构图

### 6.5.7 安装绝缘热缩管

用热熔胶带在电缆外护套端部的密封段(长 60 mm)包绕两层:一层在接地线下面,一层在接地线



外面。使焊点部位平整,用自粘带包绕以防尖角毛刺损坏绝缘管。在接线端子根部包绕1~2层热熔胶带,套入红色绝缘热缩管,自下而上缓慢环绕加热收缩。收缩后端部有少量胶液挤出。在接线端子根部切除多余绝缘热缩管。在绝缘热缩管下端及接线端子根部用绝缘填充胶带包绕,套入热缩端子密封管加热收缩固定。绝缘热缩管下端套入根部短护套热缩管加热收缩固定(见图13)。

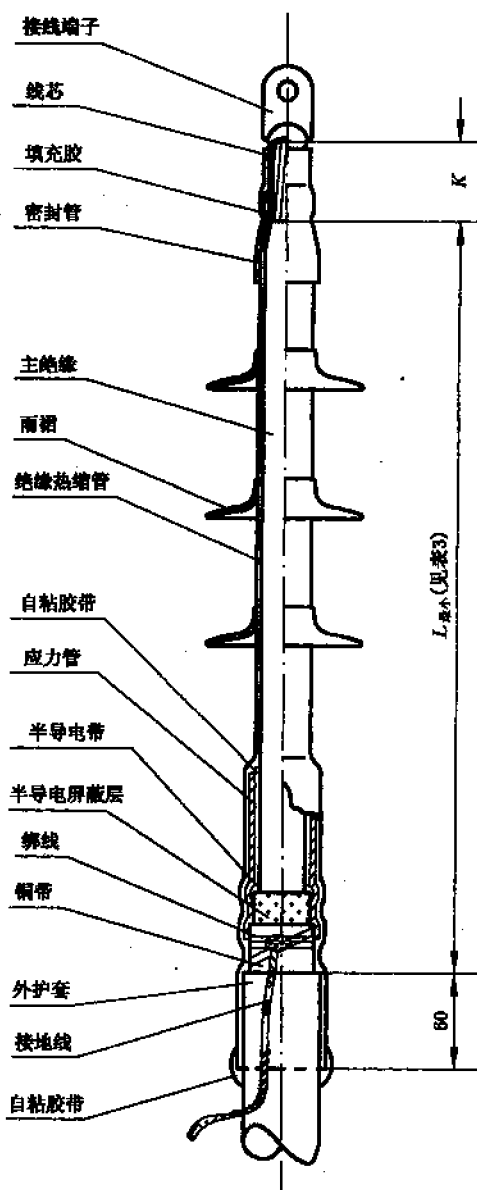


图 13 10 kV 单芯交联聚乙烯绝缘电缆热缩型终端结构图

### 6.5.8 安装雨裙

自下而上安装雨裙。雨裙安装数量视电压等级和安装环境而定。图 14 为单芯交联绝缘电缆热缩终端。雨裙加热收缩时要校正,防止倾斜。雨裙需用数量见表 4。

表 4 雨裙需用数量

电压, kV	户内, 个	户外, 个
10	—	3
35	3	6

### 6.6 35 kV 单芯分体式交联电缆中间接头制作工艺

- 6.6.1 校直电缆:同 10 kV 交联电缆。
- 6.6.2 锯电缆:将电缆 2 m 内校直,重叠 200 mm,从中心点处锯断。
- 6.6.3 两端分别从断口量取的长度宜按厂家的材料进行剥切,剥切工艺同终端。
- 6.6.4 剥屏蔽及半导体层。
- 6.6.4.1 保留 30 mm 屏蔽层并绑扎线 4 道,其余剥除。
- 6.6.4.2 保留 20 mm 半导体层,其余剥除。
- 6.6.5 固定应力管:见 6.4.1.2。
- 6.6.6 套入管材:在两侧电缆分别套入密封管、绝缘管及半导体管,其中一侧套入铜网。
- 6.6.7 压接连接管:见 6.4.1.4。
- 6.6.8 缠半导体带:见 6.4.1.4。
- 6.6.9 包绕绝缘填充胶:见 6.4.1.4。但对 35 kV 交联电缆,其绕包厚度不小于 7 mm。
- 6.6.10 固定内绝缘管:见 6.4.1.5。
- 6.6.11 固定外绝缘管:见 6.4.1.5。
- 6.6.12 固定半导体管、包防潮密封胶:将两根半导体管套在绝缘管上,两端搭接铜屏蔽层各 20 mm 依次由两端向中间加热收缩。在半导体管与铜屏蔽间包绕防潮密封胶。
- 6.6.13 安装屏蔽线:用屏蔽网连通两端铜屏蔽层,端部绑扎焊牢。
- 6.6.14 固定密封管:见 6.4.1.8。

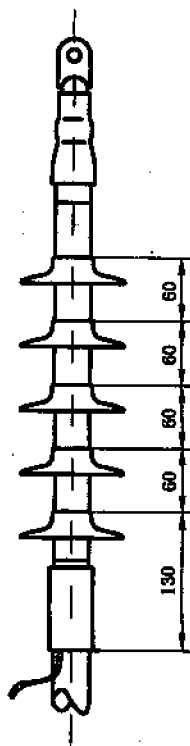


图 14 35 kV 单芯交联聚乙烯绝缘电缆热缩型终端结构图

## 7 交接试验

### 7.1 油浸纸电缆交接试验标准

7.1.1 绝缘电阻的测量 测量绝缘电阻值 3~35 kV 电缆用 2 500 V 兆欧表,其阻值要求自行规定。一般三相不平衡系数 3~10 kV 不应大于 2.5,35 kV 不大于 5(湿度、温度记录)。

7.1.2 直流耐压试验及泄漏电流的测量 试验电压见表 6,加压时间 5 min 不击穿,其泄漏电流值不应大于 1 min 时的泄漏电流值,三相之间的泄漏电流不平衡系数不应大于 2,但对 6/6 kV 及以下电缆

泄漏电流小于  $10 \mu\text{A}$ ,  $10 \text{ kV}$  电缆的泄漏电流小于  $20 \mu\text{A}$  时,对不平衡系数不作规定。

7.1.3 导体的连接性试验,其阻值不大于同型号截面芯线同长度的 1.2 倍。

7.1.4 两端相位的核定。

7.1.5 直流耐压试验时,应在试验电压升至规定后  $1 \text{ min}$  以及加压时间达到规定时测量泄漏电流。泄漏电流值和不平衡系数(最大值与最小值之比)只作为判断绝缘状况的参考,不作为是否能投入运行的判据。但如发现泄漏电流有很大变化或泄漏电流不稳定,随试验电压的升高或加压时间的增加而急剧上升时,应查明原因。如系终端表面泄漏电流或对地杂散电流等因素的影响,则应加以消除;如怀疑电缆绝缘不良,则可提高试验电压(以不超过产品标准规定的出厂试验直流电压为宜)或延长试验时间确定能否使用。

7.1.6 直流耐压试验的电压较高,电缆的电容量较大,应在试验完毕之后,必须对电缆进行充分放电后,方可投运。测量泄漏电流时,一般应在直流耐压过程中于  $0.25$ 、 $0.5$ 、 $0.75$  倍试验电压下各停留  $1 \text{ min}$ ,读取泄漏电流,在  $1.0$  倍试验电压下应读取  $1 \text{ min}$  及  $5 \text{ min}$  泄漏电流值,交接试验在需要延长长时间时还应读取  $10 \text{ min}$  和  $15 \text{ min}$  泄漏电流。

7.2 交联电缆(带电缆头)交接试验项目、标准(见表 5)

表 5 交联绝缘电缆交接的试验项目、标准

序号	项 目	标 准			说 明
		额定电压, kV	3~6	10	
1	电缆主绝缘绝缘电阻				0.6/1 kV 电缆用 1 000 V 兆欧表 0.6/1 kV 以上电缆用 2 500 V 兆欧表 1.6/6 kV 以上电缆用 5 000 V 兆欧表
		M $\Omega$	1 000	1 000	
2	电缆外护套绝缘电阻	绝缘电阻值 $> 0.5 \text{ M}\Omega/\text{km}$			采用 500 V 兆欧表。当每千米的绝缘电阻低于 $0.5 \text{ M}\Omega$ 时,应采用测电位的方法判断外护套是否进水
3	电缆内衬层绝缘电阻	绝缘电阻值 $> 0.5 \text{ M}\Omega/\text{km}$			采用 500 V 兆欧表。当每千米的绝缘电阻低于 $0.5 \text{ M}\Omega$ 时,应采用测电位的方法判断内衬层是否进水
4	铜屏蔽层电阻和导体电阻比	与初始值相比不得有明显变化			(1) 用双臂电桥测量在相同温度下的铜屏蔽层和导体的直流电阻。(2) 当前者与后者之比与投运前相比增加时,表明铜屏蔽层的直流电阻增大,铜屏蔽层有可能被腐蚀;当该比值与投运前相比减少时,表明附件中的导体连接点的接触电阻有增大的可能
5	电缆主绝缘直流耐压试验	耐压 15 min 时的泄漏电流不应大于耐压 1 min 时的泄漏电流			见表 6

注:表 5 引自 GB 50150—1991《电气装置安装工程设备交接试验标准》

表 6 电缆主绝缘直流耐压试验电压

相电压/线电压 $U_0/U$		直流试验电压, kV	
油纸	交联	油纸	交联
1.0/3	1.8/3	12	11
3.6/6	3.6/6	17	18
3.6/6	—	24	—
6/6	6/6	30	25

表 6 (完)

相电压/线电压 $U_0/U$		直流试验电压, kV	
油纸	交联	油纸	交联
6/10	6/10	40	25
8.7/10	8.7/10	47	37
21/35	21/35	105	63
26/35	26/35	130	78

注: 在国家标准没有颁发前, 建议有条件的冶金企业使用 0.1 Hz 交流耐压, 或工频耐压替代直流耐压试验, 其试验标准可参照如下:

(1) 0.1 Hz 耐压试验 (35 kV 及以下)

    交接时:  $3U_0$ , 60 min

    预试时:  $2.1U_0$ , 5 min

(2) 20~300 Hz 谐振耐压试验

    交接时: 35 kV 及以下:  $2U_0$ , 60 min

    预试时: 35 kV 及以下:  $1.6U_0$ , 60 min

## 附录 A

(标准的附录)

## 电缆附件用热缩材料主要性能指标

使用环境温度: -40~50℃, 长期工作温度与其配套的电缆一致。

表 A1 电缆附件用热缩材料主要性能指标

项 目	外绝缘管		分支护套			内绝缘管	应力管	半导体管	护套管		隔油管
	户内	户外	绝缘	导电	耐油				绝缘	耐油	
硬度(邵氏 A 型)	85	85	95	93	90	90	84	90	90	90	90
抗张强度, MPa	8.0	12.0	11.86	11	≥13	15.0	14.0	12.0	≥13.0	≥13.0	≥13
断裂伸长率, %	300	400	300	300	≥300	400	350	400	400	400	≥300
热空气老化后机械性能变化 <sup>1)</sup> (120℃, 168 h)	0.9	0.8	0.8	≥0.8	≥0.8	0.95	0.8	0.85	0.8	0.8	≥0.8
氧指数	≥28	27	—	—	—	—	—	—	—	—	—
吸水率, %	—	—	—	0.1	—	—	—	—	<0.1	<0.1	—
耐油性(浸电缆油, 70℃, 168 h)	—	—	—	0.7	0.93	—	—	—	—	0.93	0.93
体积电阻系数, Ω·cm	10 <sup>14</sup>	10 <sup>14</sup>	10 <sup>14</sup>	10 <sup>-2</sup>	10 <sup>14</sup>	10 <sup>15</sup>	10 <sup>8~10</sup>	5×10 <sup>9~2</sup>	10 <sup>14</sup>	10 <sup>14</sup>	10 <sup>14</sup>
击穿强度, kV/mm	30	≥20	≥20	—	20	30	—	—	≥15	≥15	20
介电常数	—	—	—	—	—	—	20~25	—	—	—	—
耐电痕 1A, 3.5 级, kV	—	4.5	—	—	—	—	—	—	—	—	—

1) 表示老化后的抗张强度与原数值之比

## 附录 B

(标准的附录)

## 热缩电缆用绝缘胶主要性能指标

使用环境温度: -40~50℃, 长期工作温度与其配套的电缆一致。

表 B1 热缩电缆用绝缘胶主要性能指标

项 目	填充胶		密封胶		热熔胶	应力胶
	绝缘	导电	橡塑	耐油		
针入度(25℃, 100 g)	50	60	50	40	80	40
软化点(环球法), °C	80~90	80~90	80~90	80~90	90~100	80~90
浸油重量变化率, %	—	—	—	≤5	—	—
体积电阻系数, Ω×m	≥10 <sup>8</sup>	≥10 <sup>9~2</sup>	≥10 <sup>12</sup>	≥10 <sup>12</sup>	≥10 <sup>13</sup>	≥10 <sup>8~7</sup>
击穿强度, kV/mm	10	—	≥15	≥15	≥25	≥10
剪切强度, kPa	—	—	≥1	≥1	≥1	≥1
剥离强度, kN/m	—	—	≥5	≥5	≥5	≥5

**附录 C**  
(标准的附录)  
**交联聚乙烯绝缘厚度**

表 C1 交联聚乙烯绝缘厚度

导体标称 截面, mm <sup>2</sup>	在额定电压 $U_0/U(U_m)$ 下的绝缘厚度, mm						
	0.6/1 kV	0.8/3(3.6) kV	3.6/6(7.2) kV	6/10(12) kV	8.7/15(17.5) kV	12/20(24) kV	18/30(36) kV
1.5/2.5	0.7	—	—	—	—	—	—
4.6	0.7	2)	1)	—	—	—	—
10	0.7	2.0	2.5	1)	—	—	—
16	0.7	2.0	2.5	3.4	4.5	1)	—
25	0.9	2.0	2.5	3.4	4.5	5.5	8.0
35	0.9	2.0	2.5	3.4	4.5	5.5	8.0
50	1.0	2.0	2.5	3.4	4.5	5.5	8.0
70/95	1.1	2.0	2.5	3.4	4.5	5.5	8.0
120	1.2	2.0	2.5	3.4	4.5	5.5	8.0
150	1.4	2.0	2.5	3.4	4.5	5.5	8.0
185	1.6	2.0	2.5	3.4	4.5	5.5	8.0
240	1.7	2.0	2.6	3.4	4.5	5.5	8.0
300	1.8	2.0	2.8	3.4	4.5	5.5	8.0
400	2.0	2.0	3.0	3.4	4.5	5.5	8.0
500	2.2	2.2	3.2	3.4	4.5	5.5	8.0
630	2.4	2.4	3.2	3.4	4.5	5.5	8.0
800	2.6	2.6	3.2	3.4	4.5	5.5	8.0
1 000	2.8	2.8	3.2	3.4	4.5	5.5	8.0

1) 聚氯乙烯绝缘在一些国家已应用到 8.7/15(17.5) kV 的电缆上,但由于它的介质损失较高,本标准推荐在这个电压等级采用另一种绝缘材料。

2) 不推荐任何小于此表中所给出的导电线芯截面。然而,如果需要更小截面的话,或可用导体屏蔽来增加导体的直径,或增加绝缘厚度以限制在试验电压下加于绝缘的最大电强度

版权专有 侵权必究

\*

书号:155066·2-13626

定价: 15.00 元

\*

科目 566—515