

ICS 35.240
CCS L 70



中华人民共和国国家标准

GB/T 40994—2021

智慧城市 智慧多功能杆 服务功能与 运行管理规范

Smart city—Intelligent multifunctional pole—Specifications for service
functionality and operation management

2021-11-26 发布

2022-03-01 实施

国家市场监督管理总局 发布
国家标准化管理委员会

目 次

前言	III
引言	IV
1 范围	1
2 规范性引用文件	1
3 术语和定义	1
4 总体要求	2
5 服务功能要求	2
5.1 挂载服务功能	2
5.2 杆体要求	3
5.3 综合箱要求	6
5.4 综合管道要求	6
5.5 接地防雷要求	7
6 服务提供要求	7
6.1 通用要求	7
6.2 移交接管	7
6.3 受理申请和审核	7
6.4 计量与计费原则	7
6.5 挂载服务	7
7 运行管理要求	8
7.1 通用要求	8
7.2 环境要求	8
7.3 人员要求	9
7.4 智能监测要求	9
7.5 节能要求	9
7.6 维护管理	10
7.7 应急管理	10
7.8 数据管理	11
7.9 运行档案管理	11
7.10 服务运行管理平台要求	11
7.11 运行单位变更	11
附录 A (资料性) 移动基站设备安装接口	12
附录 B (资料性) 挂载设备荷载参数	13
附录 C (资料性) 挂载设备功率	14
附录 D (资料性) 智慧多功能杆及附属设施维护计划表	15
附录 E (规范性) 智慧多功能杆及配套设施日常巡检内容	18
附录 F (资料性) 智慧多功能杆供电设施维护计划	19
图 1 智慧多功能杆组成示意图	2
图 2 杆体组成示意图	4
图 A.1 移动基站安装法兰接口图	12
表 1 智慧多功能杆挂载服务功能表	3
表 2 挂载设备与智慧多功能杆杆体部件配置表	5
表 B.1 部分挂载设备的荷载参数	13
表 C.1 智慧多功能杆挂载设备参考功率	14
表 D.1 智慧多功能杆维护计划表	15
表 D.2 智慧多功能杆监控与通信设施维护计划表	16
表 F.1 智慧多功能杆供电设施维护计划表	19

前 言

本文件按照 GB/T 1.1—2020《标准化工作导则 第 1 部分：标准化文件的结构和起草规则》的规定起草。

请注意本文件的某些内容可能涉及专利。本文件的发布机构不承担识别专利的责任。

本文件由全国城市公共设施服务标准化技术委员会(SAC/TC 537)提出并归口。

本文件起草单位：北京市标准化研究院、华为技术有限公司、上海市政工程设计研究总院(集团)有限公司、深圳市工业和信息化局、深圳市信息基础设施投资发展有限公司、中电科公共设施运营管理有限责任公司、南京路灯工程建设有限责任公司、江苏未来城市公共空间开发运营有限公司、云南华尔贝光电技术有限公司、华方智联(青岛)智能研究院有限公司、中国城市规划设计研究院、上海三思电子工程有限公司、上海五零盛同信息科技有限公司、深圳市洲明科技股份有限公司、北京亦庄智能城市协同创新研究院有限公司、国电南瑞南京控制系统有限公司、北京清控人居光电研究院有限公司、深圳市标准技术研究院、国网雄安新区供电公司、北京市城市照明管理中心、上海市城市建设设计研究总院(集团)有限公司、成都市照明监管服务中心、通号通信信息集团有限公司、北京市城市规划设计院、中国铁塔股份有限公司、中建五局第三建设有限公司、中节能晶和科技有限公司、杭州海康威视通讯技术有限公司、泰华智慧产业集团股份有限公司、深圳市灯光环境管理中心、江苏省飞花灯饰制造有限公司、欧普照明股份有限公司、四川华体照明科技股份有限公司、深圳市照明学会、佛山市华全电气照明有限公司、中关村乐家智慧居住区产业技术联盟、绿建智慧科技(北京)有限公司、北京正河山标准化咨询事务所(有限合伙)、中国移动通信集团设计院有限公司、乔智创新(北京)管理咨询有限公司、北京市朝阳区科学技术和信息化局、中国市政工程协会智慧城市道路与桥梁专业委员会、中国市政工程西北设计研究院有限公司、东来智慧交通科技(深圳)有限公司、优普新基建有限公司。

本文件主要起草人：田川、李瞳、马立群、齐飞、唐术熙、黄正育、陈晓宁、韩鹏、张红利、郑昕、臧锋、黄李奔、曾最林、宋建华、梁昌征、姜玉稀、卢阳、秦海波、郭志英、张建洲、马晔、李付伟、吕勇、吴序一、张世林、李津、白鹭、沈宙彪、李一非、罗静、张晓东、张帆、唐艳明、陈耀庭、雷士明、郝敬全、吴春海、陆明、包俞冬、刘毅、张一鸣、曹小兵、丁思洋、李佳乐、李湖辉、柯柏权、王钢、郑巧英、白明梅、陈雪莲、吕良栋、刘伟、李京、王大海、程生平、王小琛、曹丽、赵俊波。

引 言

智慧城市是在物联网、云计算、大数据等新一代信息技术快速发展背景下产生的城市发展新模式，其通过各种信息技术或创新概念，将城市的系统和服务打通、集成，以提升资源运用的效率，优化城市管理和服务，改变着物与物、人与物之间的联系方式，改变着我们的生存环境，也深刻改变着人类的思维方式和生活方式。当前，智慧城市建设和发展加速，作为近年来新兴的城市公共设施，智慧多功能杆通过挂载各类设备和传感器，集智慧照明、智慧通信、智慧安防、智慧交通、智慧环保、智慧联动等功能于一体，整合城市各类基础设施与新型设施，能更好实现城市公共设施集约和共享，实现城市服务与城市管理的智慧化，是智慧城市的重要组成部分。

随着 5G 技术的迅速发展与新基建进程的加速，智慧多功能杆建设正在全国各地蓬勃开展，为规范智慧多功能杆服务功能、服务提供和运行管理要求，确保智慧多功能杆挂载服务功能实现及其运行的安全性、高效性，实现城市治管理与服务的智能化和精细化，特制定本文件。

智慧城市 智慧多功能杆 服务功能与 运行管理规范

1 范围

本文件规定了智慧多功能杆的总体要求、服务功能要求、服务提供要求和运行管理要求。

本文件适用于城市道路、广场、景区、园区和社区等场景下的智慧多功能杆的服务功能设计和运行管理。高速公路等场景参照执行。

2 规范性引用文件

下列文件中的内容通过文中的规范性引用而构成本文件必不可少的条款。其中,注日期的引用文件,仅该日期对应的版本适用于本文件;不注日期的引用文件,其最新版本(包括所有的修改单)适用于本文件。

GB/T 18802.12 低压电涌保护器(SPD) 第12部分:低压配电系统的电涌保护器 选择和使用
导则

GB/T 18802.22 低压电涌保护器 第22部分:电信和信号网络的电涌保护器 选择和使用导则

GB 50054 低压配电设计规范

GB 50057 建筑物防雷设计规范

GB/T 50065 交流电气装置的接地设计规范

CJ/T 527 道路照明灯杆技术条件

3 术语和定义

下列术语和定义适用于本文件。

3.1

智慧多功能杆 **intelligent multifunctional pole**

由杆体、综合箱(3.2)和综合管道(3.3)组成,与系统平台联网,挂载各类设施设备,提供城市管理
与智慧化服务的系统装置。

注:智慧多功能杆是城市公共设施具体体现形式之一。

3.2

综合箱 **multifunctional box**

为智慧多功能杆(3.1)杆体上各类挂载设施的配套设备提供安装舱位,可提供供电、供网、接地、布
线等服务设置的箱体。

3.3

综合管道 **multifunctional conduit**

为智慧多功能杆(3.1)杆体和综合箱(3.2)提供线缆敷设的管道。

3.4

使用单位 **use section**

通过智慧多功能杆(3.1)实现设备挂载,获取数据及满足其业务需求的组织。

3.5

运行单位 operating section

通过运行、管理智慧多功能杆(3.1),为管理部门和使用单位(3.4)提供相关服务的组织。

4 总体要求

4.1 智慧多功能杆由杆体、综合箱和综合管道组成,示意图见图1。

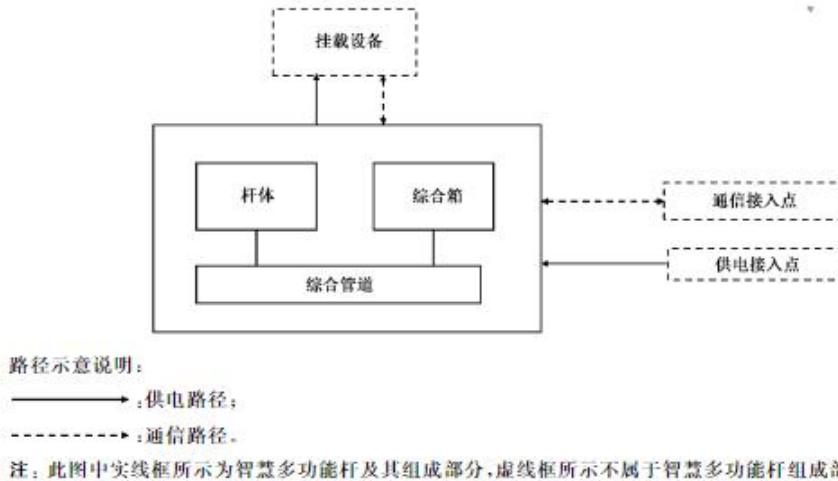


图1 智慧多功能杆组成示意图

4.2 智慧多功能杆外观设计应与当地城市规划设计和所处场景相融合,符合城市规划中对城市风貌的规定。

4.3 智慧多功能杆的设置应统筹用地、建筑、景观、道路空间等规划设计的管控要求,满足所在场景空间的服务功能需求。

4.4 智慧多功能杆设计应满足使用年限、可靠性、安全性和人体工效学要求。

4.5 智慧多功能杆杆体结构和功能设置应综合考虑挂载设备的工作环境、安装空间、结构承载能力、服务功能稳定性、耐久性(结构、设备、涂装)等因素,技术参数指标需满足杆体所挂载设备正常工作需求。

4.6 智慧多功能杆应能为挂载设备提供杆上必要条件,包括各类挂载设备的安装固定、线缆接入和布设、网络接入、接地与防雷保护等功能。

4.7 智慧多功能杆应能为挂载设备提供所需交流或直流供电接口,宜具备漏电监测、供电监测、远程控制、倾斜监测、积水监测和舱门开关监测等功能。

4.8 智慧多功能杆应具备可拓展性,为拟挂载设备和配套设施预留接口、安装空间、适度荷载和出线孔。

5 服务功能要求

5.1 挂载服务功能

智慧多功能杆覆盖的主要挂载服务功能见表1。

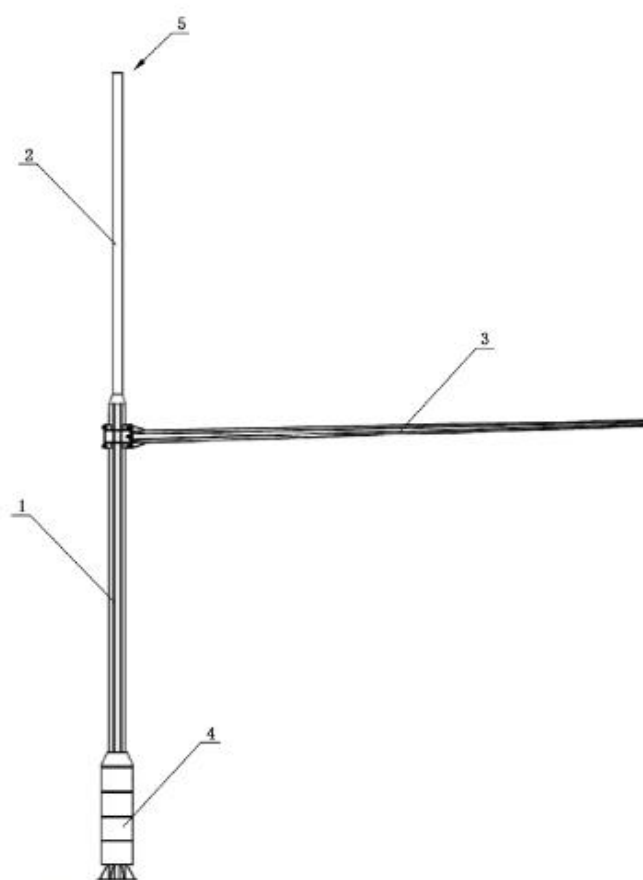
表 1 智慧多功能杆挂载服务功能表

城市服务	基本功能	功能介绍
智慧照明	功能照明	挂载照明设备和智能照明管理设备,通过智能化设计与精细化管控,支持路灯照明的智慧远程集中控制、自动调节等功能
	景观照明	挂载景观照明设备和智能照明管理设备,支持景观照明的远程集中控制、自动调节等功能
智慧通信	移动通信	挂载移动通信基站设备,支持移动通信网络的信号覆盖和容量提升
	公共无线网	公共无线网络区域覆盖,用户可实现区域内接入网络
	物联网通信	为物联网系统提供通信连接的功能
智慧安防	图像信息采集	通过监控摄像机采集图像信息,支持城市交通、公共安全服务和其他场景的智能化管理和运行
	电子信息采集	通过智能感知设备采集人员、物体等的电子信息,支持城市交通、公共安全服务和其他场景的智能化管理和运行
智慧交通	道路交通信号指示	由红、黄、绿三色(或红、绿两色)信号灯向车辆和行人发出通行或者停止的交通信号
	道路交通标志	指导道路使用者有序使用道路的交通标志指示信息,明示道路交通禁止、限制、通行状况、告示道路状况和交通状况等信息
	道路交通智能化管理	通过挂载智能设备实现交通流信息、交通事件、交通违法事件等交通状态感知,支持道路交通智能化管理
	车路协同	通过挂载道路环境的多源感知单元,与车载终端、蜂窝车联网云平台等联合支持车路协同一体化交通体系
	智能停车	通过停车诱导设备等协助智能停车
智慧环保	环境、气象监测	挂载环境、气象监测设施,支持环境数据的监测采集,包括大气环境数据、气象环境数据和声光环境等
智慧联动	互联互通	通过边缘计算、物联网模块、分布式存储等实现
其他	其他功能	支持公共信息导向、信息发布、能源供配服务、有/无轨电车供电线网、无线电监测、一键呼叫、空间定位等其他功能

5.2 杆体要求

5.2.1 杆体结构可由主杆、副杆、横臂、舱体等部件组成,示意图见图 2。





序号标引说明:

- 1——主杆;
- 2——副杆;
- 3——横臂;
- 4——舱体;
- 5——杆体顶部。

图 2 杆体组成示意图

5.2.2 杆体底部舱体宜设置检修门。

5.2.3 杆体设备挂载宜采用卡槽或连接件安装,预留接口。

5.2.4 杆体顶部宜预留移动基站设备安装接口,移动基站设备应安装在杆体顶部上端或顶部侧面,顶部上端安装通过安装件应直接固定在杆体顶部预留的安装接口上,接口图见附录 A;侧面安装应采用抱箍式或卡槽式安装,杆体应保障一定的空间用于移动基站设备的安装。

5.2.5 杆体应按需布置出线孔,出线孔应考虑设备线的直径,应配置相应防水设计,预留的移动基站设备出线孔直径应不小于 20 mm。

5.2.6 杆体内宜按需进行垂直分舱。

5.2.7 杆体应进行内外防腐处理,并符合 CJ/T 527 的要求。

5.2.8 杆体应保证足够的强度、刚度和稳定性,材质选择应能满足安全和服务功能要求,并设置承载富余,杆体厚度应根据材质和总体荷载等因素进行测算。部分挂载设备荷载参数见附录 B。

5.2.9 挂载服务功能所需挂载设备应根据功能配置加载于杆体的不同部位,应避免设备之间相互干扰,挂载位置见表2。

表2 挂载设备与智慧多功能杆杆体部件配置表

序号	基本功能	主要挂载设备		智慧多功能杆杆体部件		
				主杆	副杆	横臂
1	功能照明	照明设备	照明灯具、照明控制器等	○	○	○
2	移动通信	移动通信设备	移动通信基站及配套设备	○	○	○
3	公共 WLAN	公共无线网硬件设备	—	○	○	○
4	物联网通信	物联网通信设备	—	○	○	○
5	图像信息采集	图像信息采集设备	摄像机、补光灯、爆闪灯等	○	○	○
6	电子信息采集	电子信息采集设备	射频识别(RFID)设备等	○	○	○
7	道路交通标志	道路交通标志系统	非机动车信号灯	○	—	○
			人行横道信号灯	●	—	—
			车道信号灯	—	—	●
			道口信号灯	○	—	○
			指示标志、指路标志、旅游区标志	○	—	○
			警告标志、禁令标志、告示标志、其他标志	○	—	○
8	道路交通智能化管理	道路交通智能化管理设备	视频监控前端设备	—	—	●
			道路交通流信息采集设备	—	○	○
			道路交通事件检测设备	○	—	○
			闯红灯自动记录设备、机动车违法停车自动记录设备	—	—	●
			机动车超速监测记录设备	○	—	○
			人行横道道路交通安全违法行为监测记录设备	○	—	○
			违法逆行、闯红灯、占用专用道路违法行为监测记录设备	—	—	●
交通诱导可变标志信息发布设备	—	—	●			
9	车路协同	道路环境感知设备	路侧单元	○	○	○
10	智能停车	智能停车设备	停车诱导显示屏、停车诱导显示屏	○	—	○
11	气象环境监测	气象环境监测设备	环境传感器、气象传感器	—	○	○
12	公共信息导向	公共标识系统	巷地名标志、公共厕所标志、公共厕所导向标志等	●	—	—
			公共交通客运标志	○	—	○

表 2 挂载设备与智慧多功能杆杆体部件配置表 (续)

序号	基本功能	主要挂载设备		智慧多功能杆杆体部件		
				主杆	副杆	横臂
13	信息发布	信息发布设备	广播扬声器、网络音柱	○	○	—
			信息发布屏、信息交互(触摸)屏、广告灯箱	●	—	—
14	能源供配	能源供配设备	市政供配电设备、电动汽车充电桩、电动自行车充电桩、USB 接口充电、无线充电	●	—	—
			太阳能板、风力发电设备	○	○	—
15	无线电监测	无线电监测设备	—	○	○	○
16	有/无轨电车供电线网支撑	有/无轨电车供电线网	架空接触线、架空馈线	—	—	●
17	装饰	—	景观花篮、旗帜	●	—	—

注：“●”代表宜挂载于该部件上；“○”代表可根据需求挂载于该部件上；“—”代表不宜挂载于该部件上。

5.3 综合箱要求

5.3.1 综合箱应能为多类服务功能的配套设备提供安装舱位,分为公共服务舱和若干用户服务舱,并提供供电、供网、接地、布线等服务。

5.3.2 综合箱内应设置公共服务舱,舱内安装配电单元、监控管理单元、接地防护等器件,为用户舱及挂载设备提供供电、计量、供网、电源管理、报警、接地、远程控制等服务。

5.3.3 综合箱内应设置若干用户舱,边缘计算设备、智能网关等设备可根据权属关系分舱布置,避免箱内挂载设备间的相互干扰。

5.3.4 综合箱设计应具备承受各种气候环境的能力,包括雨、雪、冰雹、风、冰、雷电及太阳辐射等。

5.3.5 综合箱的服务范围应结合多功能杆布置位置和杆上挂载设备需求确定。

5.3.6 综合箱供电设计应综合考虑各挂载设备的用电负荷,智慧多功能杆的总供电能力应能满足挂载设备的使用需求,主要挂载设备用电功率见附录 C。

5.3.7 综合箱低压供配电交流系统标称电压应采用 380 V 或 220 V,直流系统标称电压宜采用 +110 V 或 +375 V。

5.3.8 综合箱配电系统应具有短路保护、过负荷保护和漏电保护,并应符合 GB 50054 的相关要求。

5.3.9 综合箱各设备应具有良好的电磁兼容性,避免各设备互相产生电磁干扰影响正常运行。

5.4 综合管道要求

5.4.1 综合管道应覆盖智慧多功能杆杆体和综合箱,并与挂载设备的用户通信管道、公用信息管道及其他需要的管道贯通,形成闭合管道网络。

5.4.2 综合管道的设计应符合城市道路、广场、景区等地下管线规划要求,并结合建设方要求和挂载设备的供电、传输等要求,预留充足的管道容量。

5.4.3 智慧多功能杆杆体、综合箱旁,连接管道两端应设置手孔。

5.4.4 挂载设备的网络传输宜采用光纤传输的方式,预留足够的光纤芯数,支持智慧多功能杆后续更

多服务功能。挂载的移动通信基站设备应设置独立的光纤传输,并预留 6 对(含)以上室外光纤。

5.4.5 部分挂载设备的网络传输依据自身特点,在光纤无法到位的情况下,可采用电力线有线传输或无线传输方式,无线传输应满足无线网络频率使用的规划和基本要求。

5.5 接地防雷要求

5.5.1 智慧多功能杆的杆体及构件、设备外壳、配电及控制箱等外露可导电部分应进行保护接地。

5.5.2 电气系统接地设计应符合 GB/T 50065 及 GB 50054 的规定。

5.5.3 智慧多功能杆防雷设计应符合 GB 50057 的规定。

5.5.4 智慧多功能杆电源应设置电涌保护装置(SPD),浪涌保护装置的选择和布设应按 GB/T 18802.12 以及 GB/T 18802.22 执行。

6 服务提供要求

6.1 通用要求

6.1.1 智慧多功能杆提供服务前应及时确定运行单位。

6.1.2 运行单位应为使用单位提供移交接管、受理申请和审核、计量与计费、设备挂载等服务。

6.2 移交接管

6.2.1 智慧多功能杆应竣工验收合格后方可投入运行。

6.2.2 运行单位在接管前应根据智慧多功能杆竣工图、附属设备设施清单编制交接计划,并根据计划对智慧多功能杆、需移交的挂载设备和配套设施等进行运行交接,保证其符合智慧多功能杆的敷设、扩展、运行和维护检修的要求。

6.2.3 运行单位在接管智慧多功能杆时,应掌握在建设过程中形成的完整档案资料。

6.2.4 建设单位和运行单位为同一单位时,内部管理应按 6.2.2 和 6.2.3 的要求做好交接工作。

6.3 受理申请和审核

6.3.1 智慧多功能杆挂载设备安装或拆除前,使用单位应向管理部门或运行单位提出申请。

6.3.2 智慧多功能杆管理部门或运行单位应对使用单位相关技术方案等材料进行审核,审核完成后将审核结果及时反馈使用单位。

6.3.3 挂载设备安装或拆除施工不应影响智慧多功能杆杆体、其他挂载设备、配套设施的正常运行维护 and 安全管理产生影响。

6.4 计量与计费原则

6.4.1 运行单位应依据挂载设备使用空间(或重量)、能耗、数据流量、数据存储空间、计算算力、技术服务内容、维护范围以及其他服务内容进行服务计量。

6.4.2 使用单位应向智慧多功能杆运行单位交纳租赁、维护或技术服务等费用。

6.4.3 收费标准宜统筹考虑投资和运营、成本和收益的关系,由所在城市人民政府组织价格和行业主管部门等进行协调,通过开展成本调查、专家论证和委托第三方机构评估等形式,按政府相关程序确定,或由智慧多功能杆投资单位、运行单位与使用单位根据市场化原则共同协商确定。

6.5 挂载服务

6.5.1 智慧多功能杆运行单位应与使用单位对服务协议的内容进行充分沟通和协商,签订挂载服务协议,挂载服务协议内容包括但不限于:

- 挂载设备的种类、用途和规格等参数；
- 挂载设备的使用时间；
- 收费项目和支付方式；
- 双方对智慧多功能杆维护及日常管理的具体责任和权利；
- 设备挂载施工安全要求；
- 设备更换和退出机制；
- 数据业务管理要求；
- 应急处理机制；
- 违约责任等相关事项。

6.5.2 运行单位应对设备挂载的服务进行流程化管理。

6.5.3 运行单位应建立设备挂载对接机制，向使用单位提供杆体挂载要求及有关资料，包括但不限于挂载程序、注意事项、挂载施工作业申请表和挂载作业安全责任书。

6.5.4 运行单位应配合使用单位做好杆体空间、承载、用电和用网等余量查询，为设备挂载做好充分准备。

6.5.5 运行单位应按照杆体空间、承载、用电和用网等资源配置方案，协助作业人员在作业现场进行线路接入及设备挂载作业。

6.5.6 挂载作业完成后应及时清理现场，并经运行单位确认。

7 运行管理要求

7.1 通用要求

7.1.1 智慧多功能杆运行单位负责智慧多功能杆、挂载设备和配套设施的管理，包括环境管理、人员管理、智能监测、节能管理、维护管理、应急管理、运行数据管理、档案管理、运行管理平台管理等。运行单位应建立项目组织，明确项目负责人、专业技术人员和物资配置。

7.1.2 运行单位应建立各项管理制度，包括但不限于设备设施管理、人员管理、供电供网管理、平台管理、计量计费管理、维护管理、安全管理和应急管理等制度。

7.1.3 各项制度应制定专项表格，对各项管理过程和 workflows 进行记录。

7.1.4 运行单位应与有关主管部门建立联动机制，对突发事件与紧急情况及时上报与处置。

7.1.5 运行单位应与使用单位建立信息渠道共享机制，实现对智慧多功能杆运行、维护、故障和预警等信息的及时反馈。

7.1.6 运行单位应接受政府主管部门的监督与考核。

7.2 环境要求

7.2.1 智慧多功能杆的运行环境应满足如下要求：

- 设施及线路附近无化学污染源；
- 无危及设施安全的施工作业；
- 不影响交通系统安全；
- 设施上无搭落金属丝等杂物；
- 与树木和其他设施的安全距离应符合要求，无攀附植物；
- 建筑物、构筑物 and 堆积物应不影响设施安全运行和操作；
- 无其他危及或影响电源设施、网络设施安全运行的现象或缺陷。

7.2.2 杆体标识、舱体内设备标识以及挂载设备标识应表面清洁、安装牢固、位置端正和内容清晰完整。标识系统应做好防腐、紧固和及时保洁，并能在标识信息发生变更时及时调整和更换。

7.2.3 智慧多功能杆杆体和综合箱内应保持干燥、清洁,防止水和腐蚀性物品进入。

7.2.4 应做好防虫鼠、防霉和防蛀等措施,预防蛇、蚊虫、鼠类和其他生物的侵入。

7.3 人员要求

7.3.1 运行单位应根据智慧多功能杆日常运营管理需要设置相关岗位,明确责任人工作职责和流程,制定岗位操作规程。

7.3.2 工作人员应定期接受安全教育和岗位技能培训,经考核合格后上岗。特种作业和特种设备操作人员应具备相应作业资质并持证上岗。

7.3.3 各岗位人员应掌握岗位规范和相关操作规程,遵守岗位职责和相关保密要求。

7.3.4 运行单位应配备但不限于以下人员,并符合相关要求:

- 安全人员应遵守岗位安全管理制度,掌握安全知识和应急处理方法;
- 资料管理人员应及时整理杆体资源、档案和人员等相关资料及记录;
- 仓管人员应做好备品备件和损坏维修件等设备的保管和出入库管理;
- 监控人员应根据系统告警及监控中心情况,及时调度处理智慧多功能杆运行问题;
- 巡检人员应按要求进行日常巡检和定期巡检等,及时对现场问题进行有效排除和上报,巡检过程中应携带必要装备,并采取防护措施;
- 维护人员应掌握强电、弱电和网络等相关知识,熟悉设备工作原理、构造和性能,并能对智慧多功能杆运行过程中发生的故障进行及时处理与排除;
- 客服人员应遵守岗位职责,尊重服务对象,使用文明用语,及时反馈和处理客户反馈信息;
- 信息安全人员应掌握相关信息安全防护知识和技能,防止系统攻击和信息泄密。

7.4 智能监测要求

7.4.1 智慧多功能杆智能监测要求应包括但不限于:

- 对外部温度、湿度、水浸等环境参数进行监测与报警。针对杆体所在的不同位置,对于部分挂载重要设备的杆体宜提供风速、风向、温度、粉尘和噪声等环境参数的监测。
- 对杆体的倾斜、晃动和震动等参数进行监测和报警。
- 对综合箱的内部温度、湿度、水浸和烟感等环境参数进行监控。
- 对接地防雷装置进行监控。
- 对供电电源及设施进行监控。
- 对网络可用带宽、丢包率和网络延时等指标进行监控。
- 对异常开门进行监控及报警。
- 对边缘计算节点进行集中监控。
- 对网络非法接入和设备非法接入进行监控和告警。

7.4.2 宜根据行政管辖范围以及智慧多功能杆数量设置监控中心。

7.4.3 监控中心应由专人 24 h 值班。监控中心的显示屏图像应清晰,信号无异常,数据无丢失。

7.4.4 宜建立故障上报机制,可通过电话、公众号和移动应用程序等渠道及时上报和响应。

7.4.5 宜通过人工智能和事件联动等软硬件技术实现故障自动诊断、自动定位、自动恢复和自动维护。

7.5 节能要求

7.5.1 应采取节能降耗措施,合理利用能源。

7.5.2 应能对能源消耗数据进行在线监测,实时掌握能耗水平和能源使用效率,实现智慧多功能杆能耗数据管理。

7.5.3 宜通过对实际能耗与标准能耗的对比,实现超标值的监控和预警。

7.6 维护管理

7.6.1 设施设备要求

智慧多功能杆、挂载设备和配套设施应满足但不限于如下要求：

- 杆体无倾斜、无变形、无锈蚀和无剐蹭痕迹等；
- 综合箱内保护电器安装牢固，接线正确、规范和连接良好；
- 接地线无松脱、无开焊和无锈蚀等；
- 杆体接地及防雷符合规范要求；
- 标志标识完好、牢固、清晰和规范；
- 综合管道无堵塞，光缆和电缆应无缺失、无破损；
- 杆体基础无裂纹、无损坏、无疏松、无露筋、无上拔和无下沉等；
- 挂载设备安装牢固和接线良好。

7.6.2 维护要求

7.6.2.1 运行单位应编制智慧多功能杆及附属设施维护计划，计划内容见附录 D，并结合运行情况和内外部环境等因素合理确定各项维护计划周期。

7.6.2.2 应采用智能巡检与人工巡检相结合的方式对设施设备进行日常巡检，包括但不限于以下要求：

- 应检查各项设施设备是否正常运行（见 7.6.1），并做好巡检记录，及时报告、分析、处理发现的问题，遇紧急情况应按规定采取有效措施；
- 巡检内容应符合附录 E；
- 巡检人员发现在智慧多功能杆线路和设施附近施工可能影响安全运行的，应及时进行劝阻和发放防护通知，并向运行单位和相关主管部门报告，必要时进行现场看管；
- 当线路和设施受到破坏时，运行单位应保护好现场，保留原始资料，及时向主管部门报告；
- 对因自然生长而不符合安全距离要求的树木，巡检人员应及时向运行单位和主管部门报告，由主管部门通知有关单位及时处理。

7.6.2.3 使用单位维护作业前应提前向运行单位申请，维护作业中应做好用电、通信和安全等服务；维护作业后应向运行单位报备。

7.6.2.4 运行单位应储备必要种类备品备件，包括供电、供网、照明和消防等设备零部件，其数量应能满足运行管理需要。

7.6.2.5 挂载设备及配套设施的性能应满足使用需求和年限要求，当不能满足时，应进行维修或更新改造，更新改造完成应验收合格后方可投入使用。

7.6.2.6 应对用于智慧多功能杆运行维护中的仪器、仪表和量具等进行计量检定，并保留有效证明文件。

7.6.2.7 宜将运行维护网络与业务网络分开独立组网，保证业务网络出现故障时运行维护网络可正常运作。

7.6.2.8 宜配置备用电源，保证业务供电出现故障时可正常运作。

7.6.2.9 供配电设施的维护见附录 F。

7.6.3 故障诊断与处理

宜建立故障分级诊断与处理机制，根据使用单位和场景应用需求确定响应时间及恢复时间。

7.7 应急管理

7.7.1 运行单位应建立突发事件应对机制，成立应急管理机构，配备必要的应急物资。

7.7.2 运行单位应根据智慧多功能杆和配套设施可能发生的突发事件类型、发生地点、故障严重程度和对挂载设备业务运行的影响程度等,编制应急预案。

7.7.3 应明确应急组织和应急抢修的作业规程,并定期组织应急演练。

7.7.4 应急物资应配备齐全,并由专人管理,保证完好和随时可用。

7.8 数据管理

7.8.1 应建立数据安全管理制度,维护数据安全。

7.8.2 应能采集智慧多功能杆的日常运行数据,宜采用大数据分析等技术为智慧多功能杆使用单位提供数据分析服务,协助使用部门发现隐患并预警。

7.8.3 宜根据行政管辖范围以及智慧多功能杆数量设置数据机房。

7.8.4 挂载设备及配套设施的各类数据应根据数据安全等级加密处理后方可传输。

7.8.5 智慧多功能杆及后台系统宜提供设备接入安全认证、数据链路安全、数据加密和混合云全网安全加固等基础数据服务,并可根据使用单位的数据安全需求制定不同的数据安全保障措施。

7.8.6 应建立集中、高效和可扩展的存储系统,实现系统在不间断运行情况下的数据保存。应能对系统运行时形成重要数据文件进行数据备份,宜能针对使用单位的不同需求定制数据备份冗余方案。

7.8.7 宜建立规范的数据格式,统一数据交换接口,与使用单位实现智慧多功能杆运行、维护、故障及预警等信息的数据传递和数据共享。

7.9 运行档案管理

7.9.1 应建立档案管理制度,根据档案类型明确档案保留方式和时间。

7.9.2 智慧多功能杆运行档案应包括但不限于以下内容:

- 与使用单位签订的协议;
- 运行管理制度、设施设备台账、计量检定证明等有关资料;
- 运行维护、迁移变更、更新改造和报废等记录与资料;
- 运行环境监测资料;
- 安全检查、隐患排查记录及整改情况等安全档案;
- 应急预案、应急演练及实施记录;
- 运行过程事故记录和统计资料。

7.9.3 应建立管理台账,记录杆体、综合箱、综合管道和挂载设备及配套设施的运行状态。

7.9.4 智慧多功能杆运营档案宜实行信息化、数字化管理。

7.10 服务运行管理平台要求

7.10.1 平台设计与建设应遵循安全稳定、技术先进、经济合理、可扩展扩充和共享交换的原则,宜采用分布式架构和模块化设计,支持云化部署。

7.10.2 平台应能满足运行监控和运行服务的要求。

7.10.3 平台应可为各种应用服务提供统一的数据接口,上一级平台可通过接口获取下一级平台的业务数据及管理数据,且获得的数据可供第三方平台调用,并可方便对接数字化城市管理信息系统及其他智慧城市管理系统。

7.11 运行单位变更

7.11.1 当运行单位发生变更时,应在管理部门的监督下,进行运行管理交接。

7.11.2 交接内容包括但不限于代管资产、电子数据和相关档案。

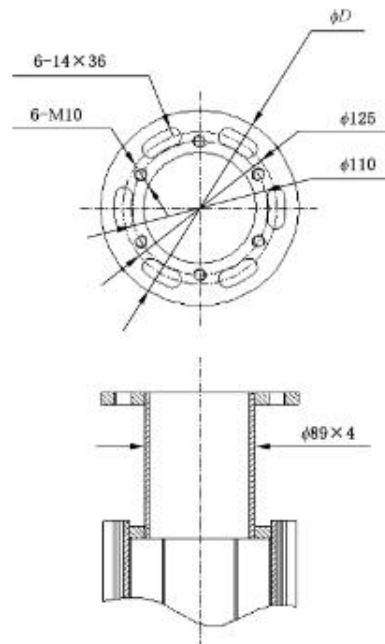
7.11.3 变更前后的运行单位应签订交接协议,明确交接时间、交接内容和交接方式等。

附录 A
(资料性)
移动基站设备安装接口

A.1 杆体顶部用于移动基站设备上端安装的法兰接口宜按照图 A.1 进行设计。

A.2 法兰结构强度及螺栓规格宜结合基站的重量和体积等参数进行设计。

单位为毫米



标引序号说明：
 D ——杆顶部直径。

图 A.1 移动基站安装法兰接口图

附录 B
(资料性)
挂载设备荷载参数

部分挂载设备的荷载参数见表 B.1。

表 B.1 部分挂载设备的荷载参数

设施设备	质量 kg	风荷载面积 m ²	说明
交通信号灯	>30	>1	
交通标志牌	>20	>2.5	
宏基站	>120	>1.5	宏基站和微基站的荷载参数,按照典型场景单杆支持 3 个基站设备计算
微基站	>75	>0.45	



附录 C
(资料性)
挂载设备功率

主要挂载设备的用电功率见表 C.1。

表 C.1 智慧多功能杆挂载设备参考功率

挂载设备	参考功率	说明
照明设备	130 W~350 W(LED 灯)	a) 电缆设计根据同流能力、拉远距离和管线能力综合考虑,并符合 GB 50054 的要求; b) 表中是单个设备的参考功率,多功能杆的总用电功率要求需根据杆上具体挂载设备类型和数量合并计算
图像采集	60 W	
移动通信	1 800 W(宏基站) 300 W~800 W(微基站)	
公共 WLAN	30 W	
公共广播	40 W	
环境监测	15 W	
气象监测	20 W	
无线电监测	80 W	
交通流监测	20 W	
一键呼叫	15 W	
多媒体交互	36 W	
信息发布屏	900 W/m ² ~1 200 W/m ²	

附录 D

(资料性)

智慧多功能杆及附属设施维护计划表

D.1 智慧多功能杆及附属设施维护计划表见表 D.1。

表 D.1 智慧多功能杆维护计划表

设施名称	检查项目	主要检查内容	日常检查	月度检查	年度检查
杆体	杆体	a) 外观有无裂纹,焊接及连接部位状况			
		b) 有无损伤及涂装破坏			
		c) 接地端子有无松动			
	基础	a) 设置是否稳定,是否牢固			
		b) 有无开裂、损伤			
		c) 锚具、螺栓有无生锈、松动			
杆内线路	总体	a) 回路工作是否正常			
		b) 有无腐蚀及损伤、开路、短路、断路或烧焦现象			
		c) 通信线缆是否完好、有无破损			
		d) 托架是否松动及损伤			
		e) 对地绝缘检查			
综合舱	总体	a) 外观是否完好,是否整洁、有无脱漆、锈蚀			
		b) 舱门是否完好,锁具是否牢固			
		c) 封闭性是否完好,舱内有无滴漏、积水			
	断路器	a) 外观有无污染、裂痕			
		b) 触头有无烧伤,接触是否紧密			
		c) 有无明显的噪声			
		d) 引线接头有无污染、松动			
		e) 脱扣器是否正常			
		f) 绝缘是否良好			
		g) 整定值能否满足系统保护要求			
	漏电保护开关	a) 外观是否完好、有无污染			
		b) 引线接头有无松动、烧伤			
		c) 试验装置是否完好			
综合箱	监控单元	a) 外观有无污染、损伤			
		b) 运行状态			
		c) 各种测量数据可靠度			
		d) 故障显示灯有无异常			

表 D.1 智慧多功能杆维护计划表（续）

设施名称	检查项目	主要检查内容	日常检查	月度检查	年度检查
综合箱	监控单元	c) 测定传输电流、电压			
		D) 电子线路板、继电器的安装状态			
		g) 配线有无损伤、过热、松动、断线			
		h) 绝缘电阻及电感量			
		i) 可编控制程序是否正确			
		j) 自动集控手动操作是否正确			
综合管道	总体	a) 外表有无损伤			
		b) 电压是否稳定			
		c) 电缆线间、相间和对地绝缘是否正常			
		d) 接头处是否正常,有无烧焦痕迹			
		e) 光缆终端接头是否完好,无破损			
	电力、通信 线缆管道	a) 管道路由范围内是否有开挖或破挖,是否对管道有损伤			
		b) 管道内是否有积水排出			
		c) 管道内是否有新增加的不明线缆			
	接线沙井	a) 井盖及盖板是否完好			
b) 井内是否干净,有无杂物垃圾,有无积水、积泊					
c) 井盖传感器是否完好					
防雷接地 设施	防雷装置	a) 电源和信号输入端的浪涌保护器是否完好			
		b) 雷雨季节加强浪涌保护器的巡查			
		c) 外部防雷装置安装是否牢固,连接导线绝缘是否良好			
	接地装置	a) 有无腐蚀			
		b) 接地电阻是否正常			
		c) 紧固接地连接			
		d) 保护处理接地连接段			

D.2 智慧多功能杆监控与通信设施维护计划表见表 D.2。

表 D.2 智慧多功能杆监控与通信设施维护计划表

设施名称	检查项目	主要检查内容	日常检查	月度检查	年度检查
通信设施	光缆、电缆	a) 光缆、电缆线路巡视检查			
		b) 尾纤(缆)、终端盒、配线架外观检查			
		c) 光纤通道后向散射信号曲线测试检查			
		d) 电缆绝缘电阻测试			

表 D.2 智慧多功能杆监控与通信设施维护计划表（续）

设施名称	检查项目	主要检查内容	日常检查	月度检查	年度检查
通信设施	光缆、电缆	c) 光缆、电缆防雷和接地装置检查			
	光端机、收发器	a) 发送光功率			
		b) 光接收灵敏度			
		c) 传输误码率			
	路由器、交换机、 边缘计算网关	a) 设备运行情况和网络运行数据检查			
		b) 告警显示检查			
		c) 路由器的路由表和端口流量检查			
d) 交换机的 VLAN 表和端口流量检查					
挂载设备	各类挂载设备	a) 外观是否完好,有无破损			
		b) 安装是否牢固,有无松动			
		c) 设备运行是否正常,电流、电压是否正常			
监控室	总体	a) 温湿度及清洁检查			
		b) 地板防静电检查			

附录 E

(规范性)

智慧多功能杆及配套设施日常巡检内容

智慧多功能杆及配套设施日常巡检应包括但不限于以下内容：

- 智慧多功能杆设施的运行环境；
- 擅自破坏、迁移、拆除、利用设施的情况；
- 杆体破损、变形、倾斜、锈蚀等情况，杆上各类设备安装牢固、接线正常；
- 杆上挂载设备运行状态，开关位置，各类指示仪表；
- 管道、管井无塌陷情况，井盖盖好，无破损、高差、跳响情况；
- 电缆本体及终端、中接头完好，无破损或裂纹，无放电、过热痕迹；
- 光缆本体及终端、中接头完好，无破损或裂纹；
- 变配电设施运行正常，通过观察外观异常、声响、发热、气味、火花等现象，及时发现设备故障，设备编号、铭牌及警示标志齐全和正确；
- 其他影响智慧杆及附属设备设施安全运行的缺陷、隐患。

附录 F

(资料性)

智慧多功能杆供配电设施维护计划

智慧多功能杆供配电设施维护计划见表 F.1。

表 F.1 智慧多功能杆供配电设施维护计划表

设施名称	检查项目	主要检查内容	日常检查	月度检查	年度检查
电力变压器	总体	a) 有无污染、损伤			
		b) 有无异常声响和过热			
		c) 噪声是否符合要求			
		d) 内部相间、线间及对地绝缘是否符合要求			
		e) 铭牌有无污染			
		f) 绝缘套管有无污染及裂痕			
		g) 接线端子有无污染、松动			
箱式变电站	总体	a) 箱体外壳有无污染、破损和锈蚀			
		b) 室内温度和湿度是否符合要求			
		c) 噪声是否符合要求			
		d) 电缆进出线孔封堵是否密实			
		e) 箱体周围接地电阻是否符合要求			
		f) 各电器连接是否可靠,有无松动、发热			
低压开关柜、配电箱	接触器	a) 有无机械卡塞,噪声是否符合要求			
		b) 线间直流电阻是否符合厂家要求			
		c) 触头有无烧损痕迹,闭合是否紧密动静触头是否中心相对			
		d) 能否正常动作			
		e) 引线接头有无污染、松动			
	控制器	控制器能否正常工作			
	熔断器	a) 有无烧伤痕迹			
		b) 电熔丝是否完好			
	仪表	a) 外表有无污染			
		b) 仪表能否正常显示			
	断路器	符合表 D.1“综合舱”中“断路器”的要求			
	热继电器	a) 外壳是否清洁、完整、嵌接良好			
		b) 外壳与底座接合是否紧密牢固、防尘密封是否良好、安装是否端正			

表 F.1 智慧多功能杆供配电设施维护计划表（续）

设施名称	检查项目	主要检查内容	日常检查	月度检查	年度检查
低压开关柜、 配电箱	互感器	a) 有无污染、损伤			
		b) 绝缘是否良好			
		c) 外部接线是否断开			
	转换开关	a) 外壳是否清洁、完整、嵌接良好			
		b) 外壳与底座接合是否紧密牢固、防尘密封是否良好、安装是否端正			
直流电源、 UPS电源、 EPS系统	主机	a) 输入、输出电流、电压是否正常			
		b) 外观是否清洁、有无异响			
	电池组	a) 外观有无污染损伤、温度是否正常			
		b) 电池的电压、绝缘是否正常			